

NÁVOD K OBSLUZE A ÚDRŽBĚ ČTYŘKOLKY

LINHAI M210

T3b



Výhradní dovozce

ASP Group s.r.o.
Staroplzenecká 290
326 00 Letkov
tel.: +420 378 21 21 21
info@aspgroup.cz
www.aspgroup.cz

Vážený zákazníku,

blahopřejeme Vám k zakoupení čtyřkolky Linhai M210. V tomto návodu naleznete veškeré informace důležité pro provoz, obsluhu a údržbu tohoto stroje, k zajištění dlouhodobé spokojenosti a bezpečnosti jízdy. Návod obsahuje pokyny důležité pro Vaši bezpečnost. Najdete v něm základní technické informace, pokyny pro jízdu, ovládání a údržbu Vaší nové čtyřkolky. Pro Vaši bezpečnost si pečlivě prostudujte všechny informace, pokyny a varování v tomto návodu i na štítcích Vaší čtyřkolky, porozumějte jim a dodržujte v nich obsažené pokyny.

Tento návod obsahuje pokyny důležité pro vaši bezpečnost. Najdete v něm základní technické údaje, pokyny k jízdě, ovládání a údržbě Vaší nové čtyřkolky. Pro vaši bezpečnost si všechny informace, pokyny a varování v tomto návodu i na štítcích Vaší čtyřkolky pečlivě prostudujte a dodržujte je.

Návod obsahuje aktuální informace platné v době tisku. Společnost Linhai neustále zdokonaluje kvalitu a technické parametry svých čtyřkolek, a proto se mohou detaily a některé specifikace Vašeho stroje lišit od informací uvedených v návodu. Budete-li mít k návodu, Vaší čtyřkolce, její funkci nebo údržbě jakékoliv dotazy, obraťte se prosím na Vašeho autorizovaného dealera značky Linhai.

NEDODRŽENÍ VAROVÁNÍ MŮŽE MÍT ZA NÁSLEDEK VÁŽNÉ ZRANĚNÍ NEBO I SMRT.

Mějte na paměti, že pokud čtyřkolku dobře neovládáte, k nárazu nebo převrácení může dojít velmi rychle, dokonce i během základních manévřů jako je otáčení, jízda do kopce nebo přes překážky.

Tento návod mějte vždy při ruce.

Přejeme Vám mnoho spokojených kilometrů bez nehod a šťastnou jízdu.

Důležité bezpečnostní upozornění

Nikdy neprovádějte žádné úpravy motoru, pohonného systému, mechanických nebo elektrických systémů čtyřkolky. Nikdy neinstalujte náhradní díly nebo příslušenství určené ke zvýšení rychlosti nebo výkonu vaší čtyřkolky. Nedodržení těchto upozornění zvyšuje možnost nehody, vedoucí ke SMRTI nebo vážnému zranění!

Zvláště důležité informace jsou v návodu vyznačeny následujícím způsobem:



Tento varovný symbol znamená: **POZOR! VAŠE BEZPEČNOST MŮŽE BÝT OHROŽENA!**



VAROVÁNÍ

Nedodržení těchto pokynů může vést k vážnému zranění nebo smrti obsluhy, jezdce, okolostojících osob nebo osoby kontrolující nebo opravující čtyřkolku.

UPOZORNĚNÍ

Tento symbol označuje úkony, při jejichž nedodržení by mohlo dojít k poškození čtyřkolky.

POZNÁMKA

POZNÁMKA obsahuje informace, které vysvětlují nebo usnadňují danou činnost.

Při nedostatku zkušeností může být jízda na čtyřkolce nebezpečná!

POZNÁMKA:

Vyobrazení použitá v této příručce slouží pouze jako obecné ilustrace. Váš model se může lišit.

Obsah

1. BEZPEČNOSTNÍ INFORMACE

Zásady bezpečné jízdy	4
Bezpečnostní varování.....	5
Používání originálních náhradních dílů	5
Bezpečnostní a varovné štítky.....	6
Rizika jízdy a jak se jim vyhnout	9
Oblečení a výbava jezdce	15
Tažné zařízení.....	16
Zvedací body	16
Kontrola před jízdou.....	17

2. JÍZDA NA ČTYŘKOLCE

Startování motoru	18
Brzdění a zastavení	18
Parkování	18
Parkování ve svahu	18
Záběh motoru	19
Aktivní způsob jízdy	19
Základní jízdní techniky	20
Jízda s nákladem	25
Jízda s přívěsem	26
Variátor	27

3. PROVOZ.....

Ovládací prvky	28
Spínací skříňka.....	28
Páčka plynu	28
Brzdy	29
Řazení.....	31
Sedadlo.....	31
LCD displej.....	32
Benzín a olej.....	33
Doporučené palivo	33
Motorový olej.....	34
Výfukový systém	34
Lapač jisker.....	34

4. SERVIS A ÚDRŽBA.....

Tabulka pravidelné údržby	35
Mazání.....	37
Tabulka mazání.....	37
Výměna motor. oleje a filtru	38
Výměna převodového oleje	38
Brzdy	39
Brzdová kapalina	39
Parkovací brzda	40
Seřízení vůle plynového lanka.....	40
Palivové hadičky.....	40
Vzduchový filtr	41
Nastavení řídítek	41
Baterie.....	42
Zapalovací svíčka	43
Pneumatiky	44
Demontáž a montáž kol	44
Kontrola geometrie přední nápravy.....	45
Nastavení zadního pérování.....	45
Řetěz.....	46
Osvětlení	47
Výměna světlometů	47
Seřízení sklonu světlometů.....	47
Zadní / brzdové / směrové světlo....	47
Nářadí.....	48

Přeprava čtyřkolky

Čištění a mytí stroje

Uložení čtyřkolky

Příprava před sezónou

Řešení problémů

Technické specifikace.....

Záznam identifikačních čísel – VIN.....

1. BEZPEČNOSTNÍ INFORMACE

VAROVÁNÍ: TENTO STROJ NENÍ HRAČKA a jeho provoz může být nebezpečný!

Zásady bezpečné jízdy

- V neznámém terénu jezděte pomalu a opatrně. Terén se může rychle měnit.
 - Nikdy nejezděte v příliš těžkém, kluzkém nebo sypkém terénu.
 - Dodržujte správný postup zatáčení popsany v tomto návodu. Techniku zatáčení procvičte nejdřív v nižších rychlostech. Nezatáčejte v nadměrné rychlosti.
 - Po převrácení, pádu nebo nárazu nechte čtyřkolku ihned zkontrolovat v autorizovaném servisu Linhai.
 - Nejezděte do svahů, které jsou příliš strmé pro vás nebo Vaší čtyřkolku.
- Nejdříve trénujte jízdu do svahu na menších svazích, než se pustíte do prudších kopců.
- Dodržujte správný postup vyjíždění kopce popsany v tomto návodu. Než se pustíte do jakéhokoli kopce, vždy terén předem pečlivě prozkoumejte. Nepokoušejte se zdolávat svahy s příliš kluzkým nebo sypkým povrchem. Při jízdě do kopce přeneste váhu dopředu. V kopci nikdy prudce nepřidávejte plyn, nedělejte náhlé změny řízení. Do kopce nikdy nejezděte nadměrnou rychlostí. Vyhněte se kopcům, ve kterých by se čtyřkolka mohla převrátit. Kopce vyjíždějte přímo rovně, pokud je to možné.
 - Dodržujte správný postup při jízdě z kopce popsany v tomto návodu. Než se pustíte z jakéhokoli kopce, vždy dopředu pečlivě prozkoumejte terén. Nepokoušejte se sjíždět svahy s příliš kluzkým nebo příliš sypkým povrchem. Při jízdě z kopce přeneste váhu dozadu. Z kopce nikdy prudce nepřidávejte plyn a nedělejte náhlé změny řízení. Z kopce nikdy nejezděte nadměrnou rychlostí. Vyhněte se kopcům, na kterých by se čtyřkolka mohla převrátit. Z kopce jeďte přímo dolů, pokud je to možné.
 - Dodržujte správný postup při traverzování kopce popsany v tomto návodu. Než se pustíte do jakéhokoli traverzování, vždy dopředu pečlivě prozkoumejte terén. Nepokoušejte se traverzovat svahy s příliš kluzkým nebo příliš sypkým povrchem. Při traverzování přeneste váhu směrem ke kopci. Při traverzování nikdy prudce nepřidávejte plyn a nedělejte náhlé změny řízení. Při traverzování nikdy nejezděte nadměrnou rychlostí. Vyhněte se kopcům, na kterých by se čtyřkolka mohla převrátit. Vyvarujte se zatáčení v kopci, dokud dostatečně nezvládáte techniku zatáčení na rovině.
 - Dodržujte správný postup, pokud Vám zhasne motor, nebo začne-li čtyřkolka klouzat ve svahu dolů. Abyste při jízdě do kopce zabránili zhasnutí motoru, udržujte konstantní rychlost. Pokud kopec nejde vyjet, zhasl Vám motor, nebo začne-li čtyřkolka klouzat dolů, zastavte správným postupem brzdění, popsany v tomto návodu, a sestupte ze čtyřkolky na stranu přivrácenou k vrcholu kopce. Otočte čtyřkolku směrem z kopce a nastupte na ni způsobem popsany v tomto návodu.
 - Vždy dopředu pečlivě prozkoumejte terén, než se do něj pustíte. Nikdy se nepokoušejte zdolávat velké překážky, jako například velké kameny nebo padlé stromy. Vždy dodržujte správný postup jízdy přes překážky popsany v tomto návodu.
 - Na extrémně kluzkém povrchu, jako například na ledu apod., jezděte pomalu a velmi opatrně, aby nedošlo ke smyku a následné ztrátě kontroly nad strojem.
 - Nikdy nejezděte rychle tekoucí vodou nebo vodou hlubší, než je povoleno. Mějte na paměti, že mokré brzdy mají sníženou brzdící schopnost. Po vyjetí z vody vyzkoušejte účinnost brzd. Je-li to nutné, několikrát lehce zabrzděte, abyste třením vysušili obložení brzd.
 - Při couvání se vždy ujistěte, zda za Vámi nejsou nějaké překážky nebo jiné osoby. Při jízdě na zpátečku jezděte pomalu, nezatačejte prudce.
 - Používejte pouze pneumatiky schváleného typu a rozměrů nahuštěné na předepsaný tlak.
 - Nikdy neupravujte čtyřkolku nevhodnou montáží nebo použitím nevhodného příslušenství. Tyto úpravy mohou mít vliv na ovladatelnost čtyřkolky.
 - Nikdy nepřekračujte povolené zatížení Vaší čtyřkolky. Náklad řádně rozložte a bezpečně upevněte. Při jízdě s nákladem počítejte s delší brzdovou dráhou.
 - Chraňte životní prostředí, jezděte defenzivně a vždy se předem seznamte s platnými zákony a předpisy.

BEZPEČNOSTNÍ VAROVÁNÍ

VAROVÁNÍ

Nedodržení následujících varování může mít za následek vážné zranění či smrt.

- **Tuto čtyřkolku mohou řídit pouze osoby starší 16 let. Nikdy nenechte tuto čtyřkolku řídit děti mladší 16 let. PŘED ZAHÁJENÍM PROVOZU SI RODIČE A DÍTĚ MUSÍ PŘEČÍST VAROVÁNÍ A NÁVOD K OBSLUZE, A POROZUMĚT JIM.**
- **Při jízdě na této čtyřkolce je nutné vždy používat schválenou bezpečnostní přilbu. Zranění hlavy je jedno z nejtěžších zranění. Zároveň si vhodným způsobem chraňte zrak (brýlemi nebo používáním přilby s plexištětem).**

Čtyřkolky se chovají a ovládají jinak než ostatní vozidla jako motocykly a automobily. Pokud čtyřkolku dobře neovládáte, k nehodě nebo převrácení může dojít velmi rychle, a to i během zcela běžných manévru jako je zatáčení, jízda do svahu nebo jízda přes překážky.

ZABRAŇTE VÁŽNÝM ZRANĚNÍM NEBO SMRTI:

- * Vždy si pozorně návod k obsluze a dodržujte popsané postupy. Věnujte zvláštní pozornost všem VAROVÁNÍM v návodu a na štítcích čtyřkolky.
- * Nikdy nepoužívejte čtyřkolku bez řádného zacvičení. Začátečníci by měli absolvovat školení.
- * Nikdy nepoužívejte čtyřkolku bez schválené motocyklové helmy, ochrany očí, bez řádných bot, rukavic, dlouhých kalhot a bundy s dlouhým rukávem.
- * Nikdy nejezděte na čtyřkolce nadměrnou rychlostí. Vždy jezděte pouze takovou rychlostí, která odpovídá terénu, viditelnosti a vašim zkušenostem.
- * Nikdy se nepokoušejte o jízdu po zadních, skoky a podobné kaskadérské kousky.
- * Vždy jezděte na čtyřkolce opatrně, zejména v kopcích, v zatáčkách, přes překážky a v neznámém nebo těžkém terénu.
- * Nikdy nepůjčujte tuto čtyřkolku nikomu, kdo neabsolvoval žádné školení, nebo na čtyřkolce nejezdil alespoň jeden rok.
- * Před každou jízdou vždy zkontrolujte čtyřkolku a ujistěte se, že je schopná bezpečného provozu. Vždy se řiďte předepsanými postupy kontroly a údržby.

VAROVÁNÍ

Nedodržení těchto varování může mít za následek vážné zranění či smrt.

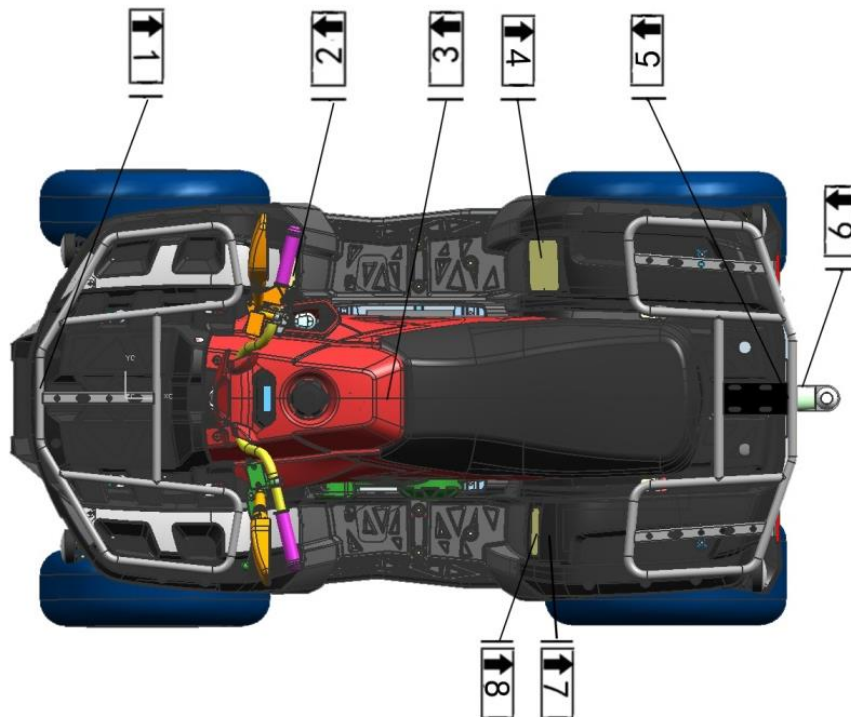
Používání originálních náhradních dílů

Pro zachování původních vlastností a vysoké bezpečnosti a životnosti Vašeho stroje používejte pouze originální náhradní díly Linhai. Zajistíte tak dlouhodobě bezpečný provoz a maximální životnost Vaší čtyřkolky. Používání neoriginálních náhradních dílů a příslušenství, a neodborné zásahy na stroji mohou mít za následek snížení bezpečnosti a životnosti čtyřkolky, ohrožení osob, a mohou mít vliv i na posuzování nároku na záruku.

BEZPEČNOSTNÍ A VAROVNÉ ŠTÍTKY

Varovné štítky jsou na stroji pro vaši ochranu. Pečlivě si všechny štítky přečtěte a dodržujte pokyny na nich uvedené. Pokud je některý štítek nečitelný nebo poškozený, obraťte se na Vašeho prodejce pro nový.

- **POZNÁMKA** Umístění a texty štítků na Vaší čtyřkolce se mohou podle provedení lišit.



1.

⚠ WARNING

● DO NOT TOW FROM BACK OR BUMPER. Vehicle damage or tip over may result cause severe injury or death. Tow only from tow hooks or hitch. ● Max.combined Front Rack and container Load 22lbs/10kg. T02151

VAROVÁNÍ

- Nikdy nepoužívejte nosiče zavazadel nebo nárazníky jako úchyty pro tahání nákladu nebo přívěsu. Čtyřkolka se může převrátit a způsobit zranění nebo smrt. Náklad připojujte pouze za tažnou kouli nebo hák.
- Maximální nosnost předního nosiče: **10 kg**.

2.

⚠ WARNING

OPERATOR UNDER 16

Operation of this ATV by children under the age of 16 increases the chances of severe injury or death to both operator and passenger. NEVER operate this vehicle if you are under age 16.

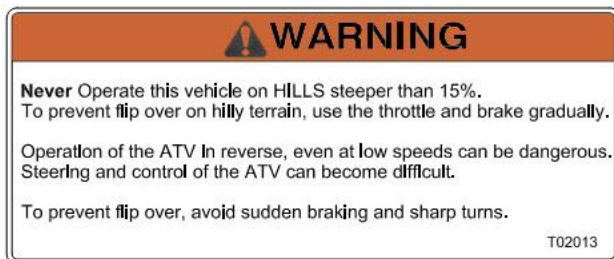
T02733

VAROVÁNÍ



Řízení čtyřkolky dětmi mladšími 16 let zvyšuje riziko vážného úrazu a smrti. NIKDY nenechte tuto čtyřkolku řídit osoby mladší 16 let.

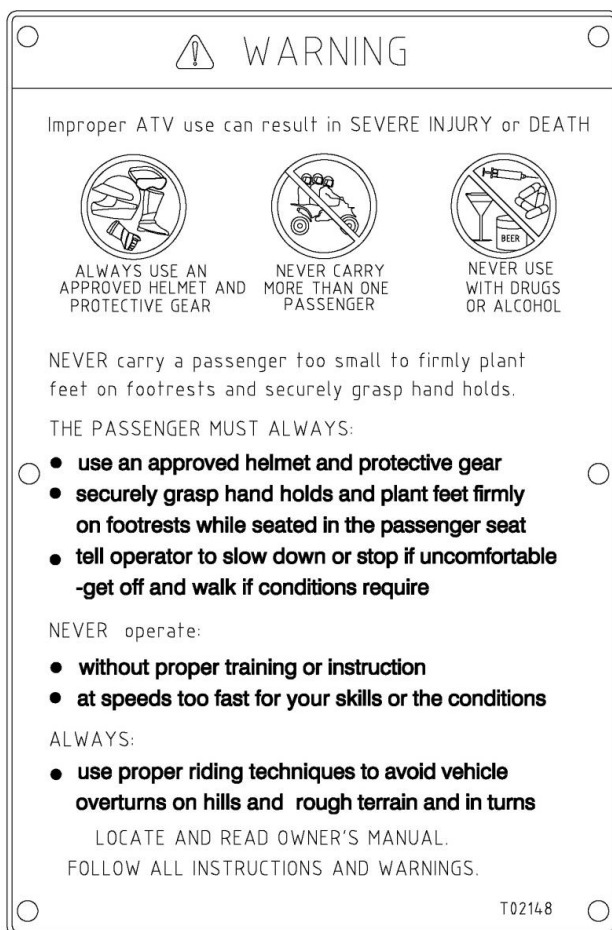
3.



VAROVÁNÍ

NIKDY se s touto čtyřkolkou nepouštějte do svahů prudších než 15%. Předejděte převrácení čtyřkolky opatrným přidáváním plynu a opatrným brzděním. Jízda na zpátečku, dokonce i při nízkých rychlostech, může být nebezpečná. Ovládání a řízení čtyřkolky může být při jízdě na zpátečku obtížné. Abyste předešli převrácení čtyřkolky, vyhněte se prudkému brzdění a ostrému zatáčení.

4.



VAROVÁNÍ

Nesprávný způsob používání této čtyřkolky může mít za následek VÁŽNÉ ZRANĚNÍ nebo SMRT.



**VŽDY POUŽÍVEJTE SCHVÁLENOU HELMU A OCHRANNÉ OBLEČENÍ
NIKDY NEVOZTE VÍCE, NEŽ JEDNOHO SPOLUJEZDCE
NIKDY NEJEZDĚTE POD VLIVEM ALKOHOLU NEBO DROG**

NIKDY nevozte spolujezdce, který nedosáhne nohama na nášlapy nebo stupačky, a který se nemůže zároveň pevně držet madel.

SPOLUJEZDEC MUSÍ VŽDY:

- používat schválenou helmu a ochranné oblečení
- pevně se držet madel a mít nohy na nášlapech, zatímco sedí na sedadle spolujezdce
- informovat řidiče, aby zastavil nebo zpomalil, pokud se cítí nepohodlně
- sesednout a jít pěšky, pokud to podmínky vyžadují

NIKDY čtyřkolku nepoužívejte:

- bez řádného poučení
- v rychlostech příliš vysokých vzhledem k podmínkám nebo vašim zkušenostem

VŽDY:

- použijte správný způsob jízdy, abyste se vyvarovali převrácení čtyřkolky v kopci, těžkém terénu nebo v zatáčce

DODRŽUJTE POKYNY A VAROVÁNÍ UVEDENÉ V NÁVODU K OBSLUZE

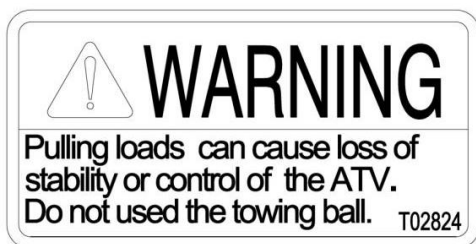
5.



VAROVÁNÍ

- Nikdy nepoužívejte nosiče zavazadel nebo nárazníky jako úchyty pro tahání nákladu nebo přívěsu. Čtyřkolka se může převrátit a způsobit zranění nebo smrt. Náklad připojujte pouze za tažnou kouli nebo hák.
- Maximální nosnost zadního nosiče: **20 kg**.

6.



VAROVÁNÍ

Tažení nákladu může způsobit ztrátu stability a kontroly nad strojem.
Do tohoto oka nemontujte tažnou kouli.

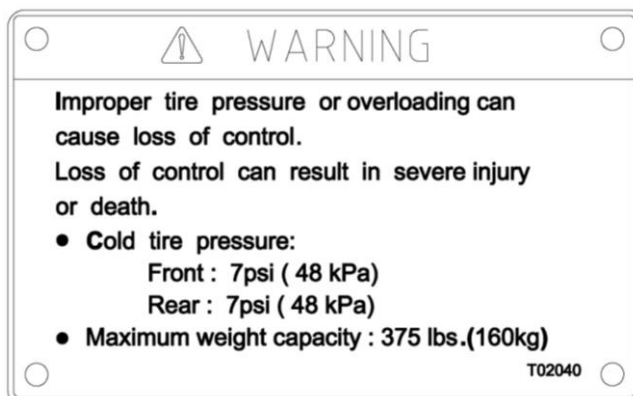
7.



VAROVÁNÍ

Tento stroj je určen pro hobby ježdění a zábavu, není určen pro profesionální pracovní použití v průmyslu, zemědělství, stavebnictví, v půjčovnách ani k závodění. Při nevhodném způsobu používání může docházet k abnormálnímu opotřebení spojky a variátoru. Je zakázáno používat toto vozidlo bez proškolení. Skoky a přetěžování stroje jsou zakázány. Je zakázáno protáčet kola, pokud stroj zapadl a nemůže se dostat ven. Hrozí spálení řemene variátoru.

8.



VAROVÁNÍ

Nesprávný tlak v pneumatikách a přetěžování čtyřkolky může způsobit ztrátu kontroly nad strojem.
Ztráta kontroly může způsobit těžké zranění nebo smrt.

- Doporučený tlak v pneumatikách (za studena)
Přední: 48 kPa
Zadní: 48 kPa
- Maximální povolená užitečná nosnost: 160 kg

RIZIKA JÍZDY A JAK SE JIM VYHNOUT

Nastupování a vystupování ze stroje

Nastupování

Nastupte na čtyřkolku nastoupením na nášlap, zleva nebo zprava.

Vystupování

Zkontrolujte, zda zastavujete na bezpečném místě, a pomalu zastavte.

Vypněte motor klíčkem. Pákou voliče převodovky zařadte polohu ON, aby se zajistila zadní kola. Opusťte čtyřkolku levým nebo pravým nášlapem.



VAROVÁNÍ

MOŽNÉ RIZIKO

Provozování čtyřkolky bez řádných instrukcí a zkušeností.

CO SE MŮŽE STÁT

Riziko nehody je značně vyšší, pokud osoba řídící čtyřkolku neví, jak správně ovládat čtyřkolku v různých situacích a v různých typech terénu.

JAK SE VYHNOUT NEBEZPEČÍ

Všichni provozovatelé této čtyřkolky by si měli přečíst a porozumět tomuto návodu k obsluze a všem pokynům a varovným štítkům ještě před jízdou.



VAROVÁNÍ

MOŽNÉ RIZIKO

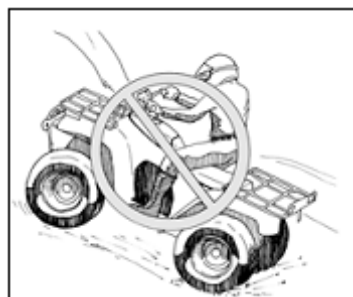
Jízda do příliš strmého kopce.

CO SE MŮŽE STÁT

Čtyřkolka se může snadněji převrátit ve strmém kopci než na rovině nebo v mírných kopcích.

JAK SE VYHNOUT NEBEZPEČÍ

Nejezděte do svahů, které jsou příliš strmé pro vás nebo Vaší čtyřkolku. Nejdříve trénujte jízdu do svahu na menších svazích, než se pustíte do prudších.



VAROVÁNÍ

MOŽNÉ RIZIKO

Nesprávný způsob sjíždění kopce.

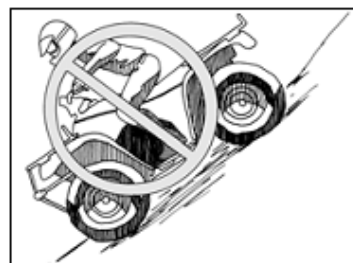
CO SE MŮŽE STÁT

Možná ztráta kontroly nebo převrácení čtyřkolky.

JAK SE VYHNOUT NEBEZPEČÍ

Vždy dodržujte správný postup pro sjíždění kopců popsany v tomto návodu. Než se pustíte z jakéhokoli kopce, vždy dopředu pečlivě

prozkoumejte terén. Při jízdě z kopce přeneste váhu dozadu. Z kopce nikdy nejezděte nadměrnou rychlostí. Vyhněte se kopcům, na kterých by se čtyřkolka mohla převrátit. Pokud je to možné, z kopce jeďte přímo dolů.





VAROVÁNÍ

MOŽNÉ RIZIKO

Jízda po zadních, skoky a podobné kaskadérské kousky.

CO SE MŮŽE STÁT

Zvýšení rizika nehody nebo převrácení.

JAK SE VYHNOUT NEBEZPEČÍ

Nikdy se nepokoušejte o podobné kousky. Nesnažte se předvádět.



VAROVÁNÍ

MOŽNÉ RIZIKO

Přetěžování čtyřkolky.

CO SE MŮŽE STÁT

Možné změny v chování čtyřkolky by mohly vést k nehodě.

JAK SE VYHNOUT NEBEZPEČÍ

Nikdy nepřekračujte povolené zatížení Vaší čtyřkolky. Náklad řádně rozložte a bezpečně upevněte. Při převážení nákladu snižte rychlost. Vždy respektujte delší brzdovou dráhu. Postupujte podle pokynů uvedených v tomto návodu.



VAROVÁNÍ

MOŽNÉ RIZIKO

Nevěnování zvýšené pozornosti při jízdě v neznámém terénu.

CO SE MŮŽE STÁT

Můžete najet na skryté kameny, hrboly nebo díry, aniž byste měli dostatek času k reakci.

To může vést k převrácení čtyřkolky nebo ztrátě kontroly.

JAK SE VYHNOUT NEBEZPEČÍ

V neznámém terénu jezděte pomalu a velmi opatrně. Při změně terénních podmínek jezděte se zvýšenou opatrností.



VAROVÁNÍ

MOŽNÉ RIZIKO

Nesprávný způsob jízdy přes překážky.

CO SE MŮŽE STÁT

Možná ztráta kontroly, kolize nebo převrácení čtyřkolky.

JAK SE VYHNOUT NEBEZPEČÍ

Před jízdou v neznámém terénu zkontrolujte případné překážky.

Nepokoušejte se překonávat velké překážky jako například velké kameny nebo spadlé stromy. Při jízdě přes překážky vždy postupujte podle pokynů uvedených v tomto návodu.

VAROVÁNÍ

MOŽNÉ RIZIKO

Nevěnování zvýšené pozornosti při jízdě v těžkém, kluzkém nebo sypkém terénu.

CO SE MŮŽE STÁT

Možná ztráta trakce nebo kontroly nad čtyřkolkou, které by mohla způsobit nehodu nebo převrácení čtyřkolky.

JAK SE VYHNOUT NEBEZPEČÍ

Nepouštějte se do těžkého, kluzkého nebo sypkého terénu, pokud nemáte dostatek zkušeností k ovládnutí čtyřkolky v tomto terénu. V takovémto terénu jezděte vždy zvláště opatrně.



VAROVÁNÍ

MOŽNÉ RIZIKO

Pouštění řídítek nebo sundávání nohou ze stupaček během jízdy.

CO SE MŮŽE STÁT

Puštění i jen jedné ruky z řídítek nebo sundání i jen jedné nohy ze stupaček může snížit schopnost ovládat čtyřkolkou, způsobit ztrátu rovnováhy a vypadnutí ze čtyřkolky. Sundáte-li nohu ze stupačky, může se noha navíc dostat do kontaktu s kolem nebo zemí, což může způsobit zranění nebo nehodu.

JAK SE VYHNOUT NEBEZPEČÍ

Mějte při jízdě obě ruce na řídítkách a obě nohy na stupačkách.

VAROVÁNÍ

MOŽNÉ RIZIKO

Jízda bez ochranného oblečení, rukavic, přilby a ochrany očí.

CO SE MŮŽE STÁT

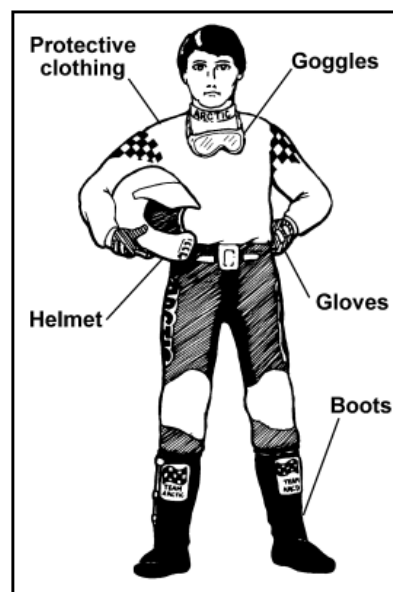
Jízda na čtyřkolce bez schválené přilby zvyšuje v případě nehody možnost vážného zranění hlavy nebo riziko smrti. Jízda na čtyřkolce bez ochrany očí může vést k nehodě a při nehodě zvyšuje možnost vážného poranění očí.

JAK SE VYHNOUT NEBEZPEČÍ

Nikdy nejezděte bez schválené přilby ve správné velikosti.

Kromě toho vždy používejte:

- ochranu očí (ochranné brýle nebo přilbu s plexištětem)
- rukavice
- boty
- dres s dlouhým rukávem nebo bundu
- dlouhé kalhoty





VAROVÁNÍ

MOŽNÉ RIZIKO

Nesprávné traverzování, nesprávný způsob otáčení se v kopci.

CO SE MŮŽE STÁT

Možná ztráta kontroly a převrácení čtyřkolky.

JAK SE VYHNOUT NEBEZPEČÍ

Nepokoušejte se otáčet ve svahu, dokud jste nezvládli techniku otáčení popsanou v tomto návodu. Otáčení nejprve nacvičujte na rovině. Při otáčení v kopci buďte velmi opatrní. Pokud je to možné, vyvarujte se traverzování prudkého kopce.

PŘI TRAVERZOVÁNÍ:

Vždy dodržujte správný postup popsaný v tomto návodu. Netraverzujte svahy s příliš kluzkým nebo sypkým povrchem. Přeneste váhu směrem ke svahu.



VAROVÁNÍ

MOŽNÉ RIZIKO

Zhasnutí motoru v kopci, klouzání čtyřkolky ze svahu dolů nebo nesprávné opuštění čtyřkolky v kopci.

CO SE MŮŽE STÁT

Možné převrácení čtyřkolky.

JAK SE VYHNOUT NEBEZPEČÍ

Při vyjíždění kopce udržujte konstantní rychlost. Pokud čtyřkolka v kopci nemůže dál:

Nakloňte se dopředu nad řídítka.

Zabrzděte.

Po zastavení použijte ruční brzdu.

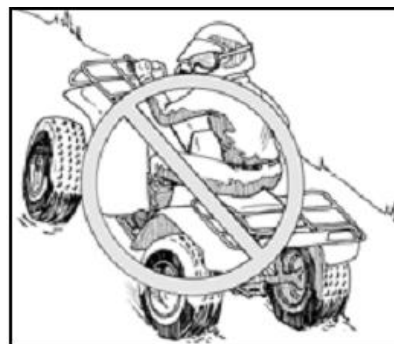
Pokud čtyřkolka začne ve svahu klouzat dolů:

Nakloňte se dopředu nad řídítka.

Zabrzděte.

Po zastavení použijte ruční brzdu.

Otočte čtyřkolku směrem z kopce a nastupte na ni způsobem popsaným v tomto návodu.



VAROVÁNÍ

MOŽNÉ RIZIKO

Jízda nadměrnou rychlostí.

CO SE MŮŽE STÁT

Možná ztráta kontroly a/nebo převrácení čtyřkolky.

JAK SE VYHNOUT NEBEZPEČÍ

Vždy jezděte pouze takovou rychlostí, která odpovídá terénu, viditelnosti, podmínkám a vašim zkušenostem.



VAROVÁNÍ

MOŽNÉ RIZIKO

Jízda s nevhodnými nebo nesprávně nahuštěnými pneumatikami.

CO SE MŮŽE STÁT

Jízda s nevhodnými nebo nesprávně nahuštěnými pneumatikami může způsobit ztrátu kontroly a zvyšuje riziko nehody.

JAK SE VYHNOUT NEBEZPEČÍ

Vždy používejte správnou velikost a typ pneumatik uvedených v tomto návodu.

Vždy udržujte správný tlak v pneumatikách podle informací v tomto návodu.



VAROVÁNÍ

MOŽNÉ RIZIKO

Nesprávné couvání.

CO SE MŮŽE STÁT

Možnost nárazu do překážky nebo osoby za vámi, což by mohlo vést k vážnému zranění.

JAK SE VYHNOUT NEBEZPEČÍ

Při couvání se vždy ujistěte, že za Vámi nejsou žádné překážky nebo osoby. Couvejte pomalu, nezatačujte prudce.



VAROVÁNÍ

MOŽNÉ RIZIKO

Nesprávný způsob jízdy z kopce.

CO SE MŮŽE STÁT

Možná ztráta kontroly a/nebo převrácení čtyřkolky.

JAK SE VYHNOUT NEBEZPEČÍ

Vždy dodržujte správný postup jízdy z kopce popsany v tomto návodu. Než se pustíte do jakéhokoli kopce, vždy dopředu pečlivě prozkoumejte terén. Nepokoušejte se zdolávat svahy s příliš kluzkým nebo příliš sypkým povrchem. Přeneste váhu dopředu. V kopci nikdy prudce nepřidávejte plyn a nedělejte náhlé změny řízení, čtyřkolka by se mohla převrátit. Přes vrchol kopce nikdy nejezděte vysokou rychlostí, za horizontem by mohla být překážka, prudký svah dolů, jiná osoba nebo vozidlo.

NIKDY SE NEPOKOUŠEJTE ZDOLÁVAT - NAHORU ANI DOLŮ - SVAHY STRMĚJŠÍ NEŽ 15°!



VAROVÁNÍ

MOŽNÉ RIZIKO

Jízda hlubokou nebo rychle tekoucí vodou.

CO SE MŮŽE STÁT

Pneumatiky mohou začít čtyřkolku nadnášet, způsobit ztrátu trakce a kontroly nad strojem, což by mohlo vést k nehodě.

JAK SE VYHNOUT NEBEZPEČÍ

Nikdy nejezděte rychle tekoucí vodou nebo vodou hlubší, než po stupačky. Mějte na paměti, že mokré brzdy mají sníženou brzdící schopnost. Po vyjetí z vody vyzkoušejte účinnost brzd. Je-li to nutné, několikrát lehce zabrzděte, abyste třením vysušili obložení brzd.



VAROVÁNÍ

MOŽNÉ RIZIKO

Smyk nebo klouzání.

CO SE MŮŽE STÁT

Můžete ztratit kontrolu nad strojem. Trakce se také může nečekaně obnovit a to může způsobit převrácení čtyřkolky.

JAK SE VYHNOUT NEBEZPEČÍ

Naučte se bezpečně ovládat smyky a klouzání při nízkých rychlostech a na rovném terénu.

Na extrémně kluzkém povrchu, například na ledu, jezděte pomalu a velmi opatrně, abyste snížili riziko smyku a klouzání.



VAROVÁNÍ

MOŽNÉ RIZIKO

Nesprávný způsob zatáčení.

CO SE MŮŽE STÁT

Možná ztráta kontroly a/nebo převrácení čtyřkolky.

JAK SE VYHNOUT NEBEZPEČÍ

Dodržujte správný postup zatáčení popsany v tomto návodu. Techniku zatáčení procvičte nejdřív v malých rychlostech, než se pokusíte zatáčet ve vyšších rychlostech. Nezatácejte v nadměrné rychlosti.



VAROVÁNÍ

MOŽNÉ RIZIKO

Řízení pod vlivem alkoholu, některých léků nebo drog.

CO VÁM HROZÍ

Váš úsudek může být výrazně ovlivněn.

Můžete mít pomalejší reakce.

Může být ovlivněna Vaše rovnováha a vnímání.

Můžete způsobit nehodu.

JAK NEBEZPEČÍ PŘEDEJÍT

Před jízdou a při řízení tohoto vozidla nikdy nekonzumujte alkohol, drogy a některé léky.



VAROVÁNÍ

MOŽNÉ RIZIKO

Vjíždění na zamrzlé vodní plochy.

CO VÁM HROZÍ

Vozidlo by mohlo probořit led a způsobit vážné zranění nebo smrt.

JAK NEBEZPEČÍ PŘEDEJÍT

Nevjíždějte na zamrzlé vodní plochy, dokud si nejste opravdu jistí, že led je dostatečně pevný, aby udržel váhu stroje, jezdců a případného nákladu, jakož i síly, které pohybuující se stroj na ledě vytváří.

DALŠÍ BEZPEČNOSTNÍ VAROVÁNÍ A UPOZORNĚNÍ:

- **Udržujte snadno hořlavé materiály v bezpečné vzdálenosti od výfukového systému.**
- **Po převrácení nebo nehodě nechte celý stroj zkontrolovat v autorizovaném servisu Linhai, včetně, ale nikoli pouze motoru, brzd, plynu a řízení.**

OBLEČENÍ A VÝBAVA JEZDCE

Vždy noste vhodné oblečení. Jízda na čtyřkolce vyžaduje speciální ochranné oblečení, ve kterém se budete cítit více v pohodlí a zároveň tím i snížíte riziko zranění, jako například poškrábání nebo odření kůže, ale i těžkého poranění hlavy. Vhodné oblečení by mělo respektovat i roční období – musí hřát v zimě a být vzdušné v létě.

Rukavice

Vaše ruce jsou cílem pro letící objekty. Kromě poskytování ochrany rukavice chrání ruce i před nepřízní počasí. Používejte nepromokavé rukavice s neklouzavým povrchem, aby Vám ruce neklouzaly z rukojetí. Nejlepší jsou off-roadové rukavice s chrániči kloubů.

Boty

Noste vysoké offroadové boty, které chrání nohu co možná nejvýše, a které vás ochrání i před nárazy. Dobrá podrážka a nízké podpatky pomohou zabránit sklouznutí nohy ze stupačky, když tlačíte stroj nebo projíždíte-li vodou. Pevná bota sníží riziko zranění, zasáhne-li vás větev nebo odletující kamení.

Přilba

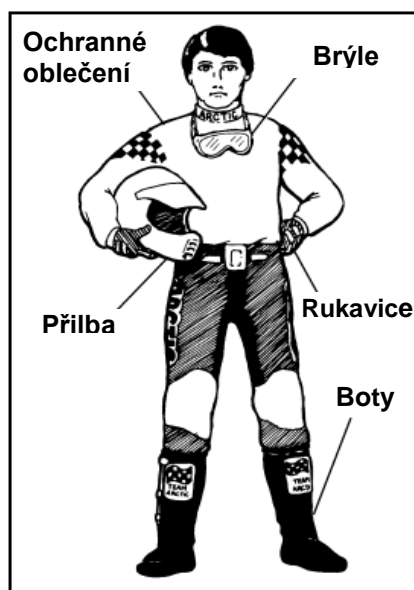
Přilba je Vaší nejdůležitější ochrannou, protože pomůže zabránit těžkým úrazům hlavy. Na trhu je mnoho přileb, ale ujistěte se, že Vámi vybraná helma je schválená - homologovaná. Přilby vyhovující platným českým, slovenským i evropským předpisům mají uvnitř helmy nebo na podbradním řemínku nášivku s označením ECE 22-05. Pamatujte, že přilba Vás neochrání, není-li řádně zapnutá.

Ochrana očí

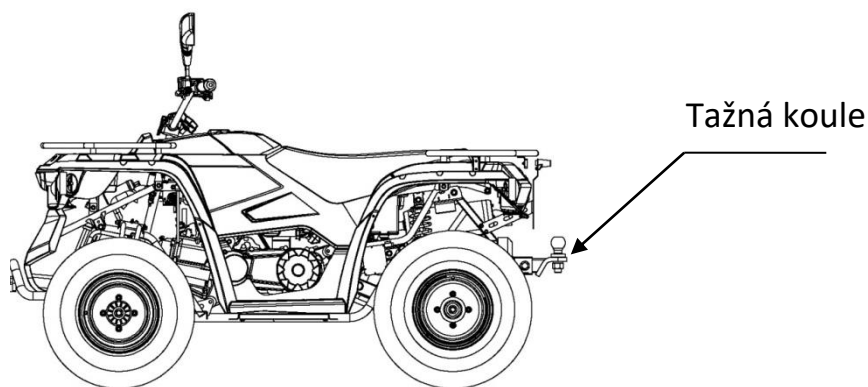
Vždy si dobře chraňte oči. Nejlepší ochranou jsou motokrosově brýle, které jsou zcela uzavřené a zabraňují, aby se do očí dostal prach, kamínky, větve, hmyz apod. Zcela nedostačující jsou sluneční brýle, protože nezabrání, aby se do očí nedostal prach.

Dlouhé kalhoty a dlouhé rukávy

Účelem oblečení je chránit Vaše tělo před letícími předměty, větvemi, odřeninami při pádu na zem. Čím je oblečení pevnější a odolnější, tím lepší ochranu Vám poskytne.



TAŽNÉ ZAŘÍZENÍ



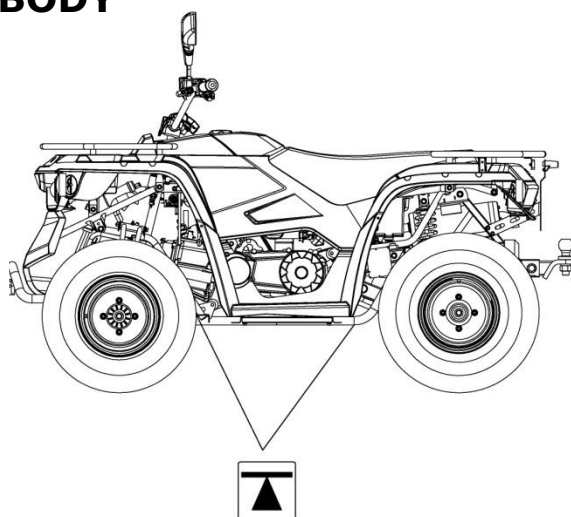
Upozornění při tažení přívěsu nebo přípojného zařízení:

1. Před připojením přívěsu nebo přípojného zařízení zastavte motor a bezpečně zabrzděte čtyřkolku. Před připojováním zařízení si pečlivě přečtěte instrukce a návod k obsluze přívěsu / přípojného zařízení.
2. Před úplným připojením přívěsu / přípojného zařízení je zakázáno se rozjíždět.
3. Při připojování přívěsu / přípojného zařízení může dojít ke zranění, jestliže máte vy nebo osoba připojující přívěs nedostatek nutných zkušeností. V případě potřeby je třeba přizvat osobu zkušenější.
4. Přípojné zařízení / přívěs musí ležet na zemi, zajištěné a bezpečně složené, než odejdete.
5. Táhnete-li přívěs nebo přípojné zařízení, všechny osoby by se měly držet mimo oblast mezi čtyřkolku a přívěsem / přípojným zařízením.

VAROVÁNÍ

Tato čtyřkolka není určena k používání vpředu neseného nářadí, jako je čelní nakladač, radlice apod. Nepoužívejte čtyřkolku s takovým vpředu namontovaným nářadím.

ZVEDACÍ BODY



Doporučené zvedací body jsou označené touto značkou.

KONTROLA PŘED JÍZDOU

Základem bezpečné jízdy je pravidelná kontrola Vaší čtyřkolky před každou jízdou. Pokud se tato kontrola neprovede, může dojít k vážnému zranění nebo smrti.:

1. Pneumatiky a kola

Zkontrolujte tlak v pneumatikách. Hodnoty tlaku najdete v tomto návodu. Nesprávný tlak v pneumatikách může způsobit zhoršené ovládání, nestabilitu a ztrátu kontroly nad strojem. Při kontrole tlaku zároveň zkontrolujte i stav vzorku a bočnic pneumatik, zda pneumatiky nemají praskliny, trhliny a jiná poškození, která by znamenala, že je třeba pneumatiku vyměnit.

2. Ovládací prvky

Při běžícím motoru a zabrzděné čtyřkolce zkontrolujte všechny polohy řadicí páky. Zkontrolujte, zda nevázne řízení a zda chodí plynule.

3. Brzdy

Stiskněte páčku brzdy. Pokud při stlačení cítíte měkký, poddajný pocit, může to indikovat nedostatek brzdové kapaliny, její únik, nebo přítomnost vzduchu v systému. Nepoužívejte čtyřkolku, pokud brzdy nefungují správně. Zkontrolujte pojistku parkovací brzdy i její vyskočení po odbrzdění.

4. Páčka plynu

Při vypnutém motoru ověřte chod páčky plynu. Páčka by měla chodit volně a plynule. Jízda s váznoucím plynem může vést k nehodě.

5. Osvětlení a elektrický systém

Zapněte a vypněte světla a ověřte, zda osvětlení funguje. Zkontrolujte koncová světla a vytrhávací pojistku. Zkontrolujte, zda kontakty baterie nenesou známky koroze. Nepoužívejte čtyřkolku, pokud všechny elektrické systémy nepracují bez závad.

6. Olej a palivo

Před jízdou úplně naplňte nádrž a zkontrolujte stav motorového oleje. Je-li třeba, olej doplňte. Zkontrolujte, zda neunikají provozní kapaliny.

7. Podvozek, řízení a zavěšení kol

Tlumiče pérování, A-ramena a ostatní díly podvozku udržujte v čistotě. Zkontrolujte, zda řízení chodí volně a zda se řídítka otáčejí doleva i doprava až na doraz. Zkontrolujte, zda řízení nevázne a nemá přílišnou vůli.

8. Vzduchový filtr

Zkontrolujte, zda je vzduchový filtr čistý a zda nevykazuje poškození, která by mohla znamenat nutnost jeho výměny. Zanesený nebo poškozený filtr může vážně poškodit motor.

9. Řetěz

Promažte řetěz a zkontrolujte jeho napnutí.


10. Uvolněné díly

Vizuálně zkontrolujte vozidlo, zda nejsou poškozené součásti nebo uvolněné matice/šrouby či spojovací prvky.

2. JÍZDA NA ČTYŘKOLCE

Startování motoru

Čtyřkolku startujte na rovné ploše v otevřeném prostranství. Výfukové plyny jsou jedovaté.

1. Posadte se na čtyřkolku, zabrzděte parkovací brzdu a zařaďte neutrální.
2. Přepněte přepínač vypínání motoru na řídítkách do polohy .
3. Otočte klíčkem v zapalování do polohy ON, zabrzděte čtyřkolku a stiskněte tlačítko startování.
4. Tlačítko startéru stiskněte max. po dobu 5 vteřin. Jakmile motor nastartuje, tlačítko uvolněte. Pokud motor nenastartuje, stiskněte startér na dalších 5 vteřin. Tento postup opakujte, dokud motor nenastartuje. Před jízdou nechte motor zahřát.

■ POZNÁMKA

Stisknutí tlačítka startéru po dobu delší než 5 sekund může způsobit přehřátí a poškození startéru. Před opětovným stisknutím tlačítka startéru jej na cca 10 sekund uvolněte.

■ POZNÁMKA

Nedotýkejte se plynové páčky, dokud motor neběží alespoň 3 minuty.

5. Odbrzděte parkovací brzdu.
6. Pravým palcem pomalu stiskněte plyn a rozjedte se. Rychlost jízdy regulujte plynovou páčkou.
7. Dokud nezískáte zkušenosti, jezděte pomalu, na rovné ploše si procvičujte ovládání stroje, zrychlování a brzdění.

Brzdění a zastavení

Nechte si dostatek prostoru a času na bezpečné zastavení. Někdy je ale rychlé zastavení nevyhnutelné, takže buďte vždy připraveni. Ať už zastavujete pomalu nebo rychle:

1. Stiskněte obě brzdové páčky na řídítkách.
2. Pokud se kola zablokuje, uvolněte je na okamžik a pak páčky s citem stiskněte znovu.

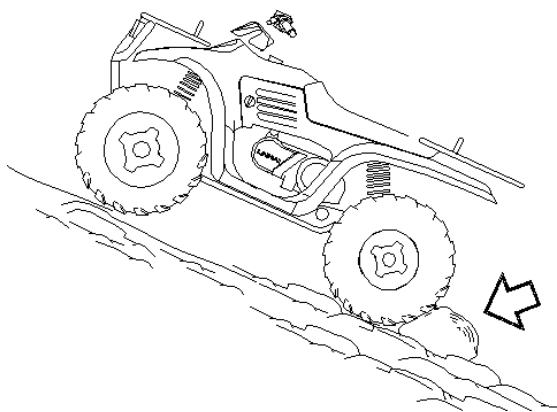
Parkování

1. Po zabrzdění zařaďte Neutrál.
2. Vypněte motor vypnutím klíčku zapalování. Zabrzděte parkovací brzdu.
3. Snažte se parkovat pouze na rovině nebo po vrstevnici.
4. Po zaparkování zkontrolujte, že je parkovací brzda zatažená.

Parkování ve svahu

Parkování ve svahu se nedoporučuje. Pokud je parkování ve svahu nevyhnutelné:

1. Vypněte motor.
2. Zabrzděte parkovací brzdu.
3. Podložte spodní kola vhodným kamenem.
4. Nenechávejte čtyřkolku v kopci zabrzděnou pouze parkovací brzdou déle než 5 minut.



Záběh motoru

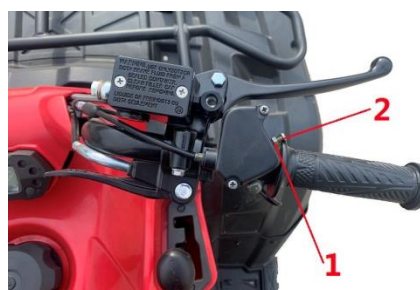
Doba záběhu nové čtyřkolky je prvních 50 hodin provozu.

Období záběhu je velmi důležité pro životnost Vaší čtyřkolky. Nový motor, a motor po výměně hlavních dílů vyžaduje záběh. Správný záběh pomůže zajistit maximální životnost a optimální výkon Vaší čtyřkolky. **Během prvních 50 hodin provozu nejezděte na víc než na půl plynu.**

1. Naplňte palivovou nádrž.
2. Zkontrolujte hladinu oleje pomocí olejové měřky. V případě potřeby olej doplňte.
3. Po nastartování nechte motor několik minut zahřát na volnoběh, dokud neběží bez kolísání a nedosáhne normální provozní teploty. Motor nenechávejte běžet na volnoběh příliš dlouho.
4. První kilometry jezděte pomalu. Vyberte si otevřenou rovnou plochu, která Vám umožní bezpečně se seznámit s vlastnostmi a ovládním stroje.
5. Měňte často otáčky, občas nechte motor vychladnout.
6. Pravidelně kontrolujte hladiny provozních kapalin, ovládací prvky a všechny důležité oblasti na stroji, viz Kontrola před jízdou.
7. Motor nepřetěžujte, netahejte náklad.
8. Po prvních 2 hodinách provozu, a před a po každé jízdě promažte řetěz a zkontrolujte jeho napnutí.

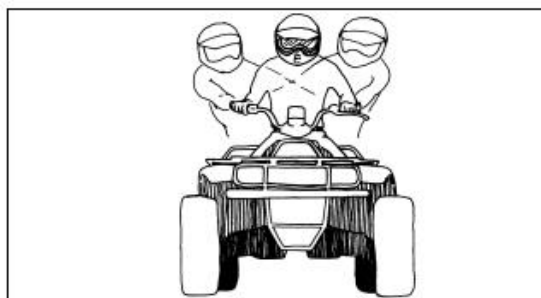
Pro dobu záběhu doporučujeme nastavit omezovač plynu na polovinu zdvihu.

1. Pojistná matice
2. Šroub omezovače plynu



Aktivní způsob jízdy

Čtyřkolky se od ostatních terénních vozidel liší tím, že při jízdě je nutný aktivní pohyb těla - neustálé přenášení těžiště. Musíte se naučit naklánět a přenášet váhu pro udržení kontroly. Vaše bezpečnost je závislá na použití správné jízdni techniky. Statistiky ukazují, že nezkušení jezdci, kteří nepoužívají bezpečnou techniku jízdy, mají až 13x větší pravděpodobnost nehody, než jezdci, kteří mají alespoň měsíc zkušeností. Pokud byste v zatáčce nepřenesli hmotnost těla dovnitř, čtyřkolka se daleko snadněji převrátí. Jde o to pochopit, jak tělesná hmotnost, rovnováha, zemská přitažlivost a fyzikální síly ovlivňují chování čtyřkolky. Když například rychle vjedete autem do ostré zatáčky, je tělo taženo odstředivou silou směrem ven. Automobil je ovšem relativně stabilní, u čtyřkolky může stejná odstředivá síla způsobit převrácení. Znalost, jak přenášet váhu, je základním předpokladem bezpečné jízdy na čtyřkolce. Stručný popis ovládní stroje v základních jízdni situacích naleznete níže.



Základní jízdny techniky

Mezi základní jízdny techniky patří:

- Rozjezd
- Naklání, přesunování váhy a vyvažování
- Mírné zatáčky
- Ostré zatáčky
- Rychlé zatáčky a K- zatáčky
- Jízda do kopce
- Jízda z kopce
- Jízda šikmo kopcem - traverzování
- Nouzové vyhýbání
- Jízda vodou

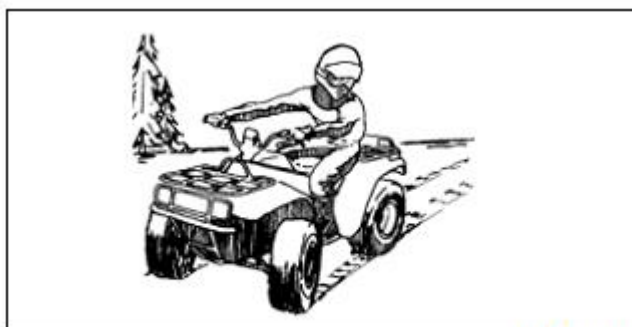
Rozjezd

Jakmile je motor zahřátý, čtyřkolka je připravena k jízdě.

1. Mějte nohy na stupačkách a obě ruce na řidítkách.
2. Zabrzděte stroj provozní brzdou a uvolněte parkovací brzdu.
3. Zařaďte rychlost.
4. Uvolněte brzdy a pomalu přidejte plyn.

Naklání, přesunování váhy a vyvažování

Když zatáčíte na čtyřkolce, trik je v přenesení hmotnosti dopředu a přesednutí na sedadle dovnitř zatáčky. Přitom se opřete o vnější stupačku. Nakloňte se směrem do zatáčky. Sledujte, co dělá čtyřkolka. Pokud máte pocit, že se vnitřní kola odlepují od země, snižte rychlost a přesuňte více tělesné hmotnosti na vnitřní stranu. Pokud to nepomáhá, snažte se vyjet ze zatáčky větším obloukem, je-li to možné.



ATV-0013



ATV-0024



ATV-0025

Mírné zatáčky

K mnoha nehodám dojde v zatáčkách. Pokud neovládáte techniku zatáčení, čtyřkolka snadno ztratí trakci a začne se překlápět. Pro jízdu mírnými zatáčkami použijte tuto techniku:

1. Před zatáčkou uberte plyn a snižte rychlost.
2. Nakloňte se do zatáčky.
3. Po průjezdu zatáčkou postupně zvyšujte rychlost.

Ostré zatáčky

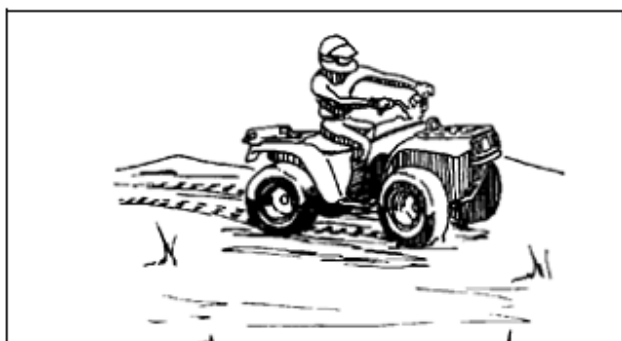
Ostré zatáčky trénujte až po zvládnutí techniky zatáčení v mírných zatáčkách.

1. Před zatáčkou uberte plyn a snižte rychlost.
2. Nakloňte se do zatáčky.
3. Je možné, že se budete muset naklánět do zatáčky více, než v mírných zatáčkách.
4. Pokud vyvažování nestačí a vnitřní kola se odlepují od země, narovnejte řídítka, jak nejvíc můžete.
5. Po průjezdu zatáčkou postupně zvyšujte rychlost.

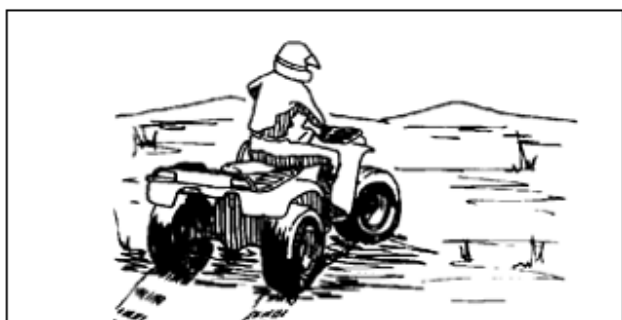
Mírné zatáčky



ATV-0046



ATV-0045

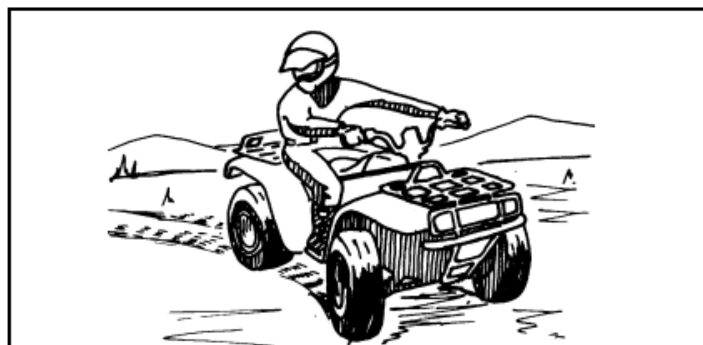


ATV-0044

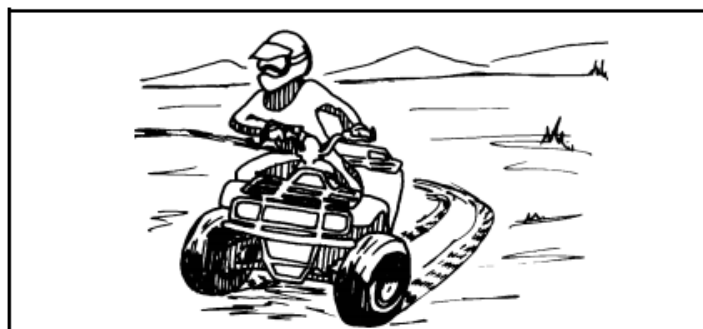
Ostré zatáčky



ATV-0038



ATV-0039

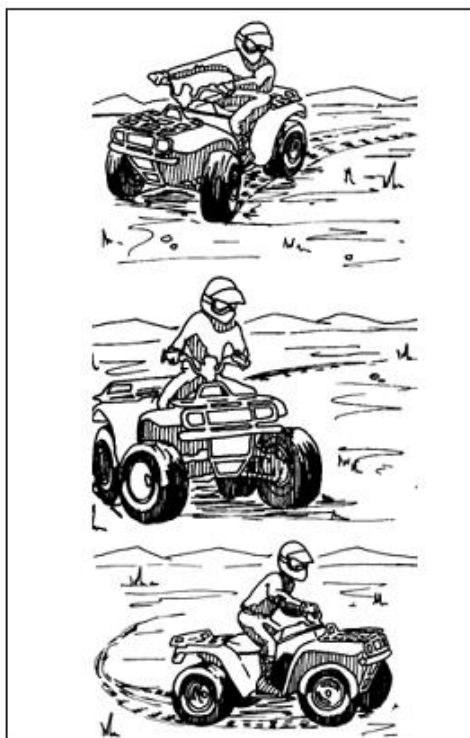


ATV-0040

Rychlé zatáčky

Rychlé zatáčky jsou nejobtížnější zatáčky a měli byste je zkusit až poté, co nabudete zkušenosti se čtyřkolkami.

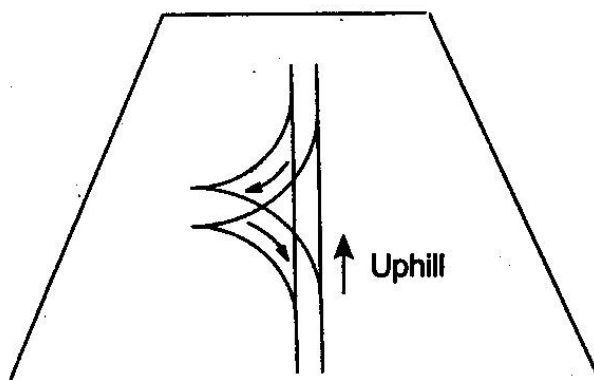
1. Před zatáčkou uberte plyn a snižte rychlost.
2. Natočte říditka a v okamžiku nájezdu do zatáčky přeneste váhu do zatáčky. Čtyřkolku vyvažujte vlastním tělem
3. Mírně přidávejte plyn.
4. Chcete-li projet zatáčku ještě rychleji, zkuste se při vyvažování zvednout ze sedadla o několik centimetrů.



Otáčení v kopci

Použijte tuto techniku, pokud vám při vyjíždění kopce nechtěně zhasne motor a vy chcete zabránit převrácení čtyřkolky.

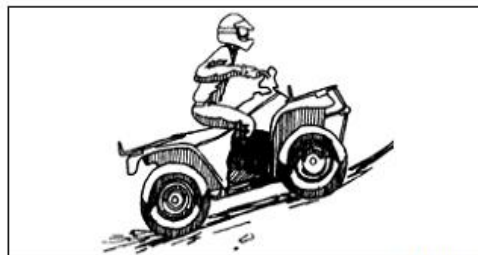
1. Zastavte a zabrzděte čtyřkolku parkovací brzdou. Nechte zařazený převod.
2. Vypněte motor.
3. Nakloňte se co nejvíc dopředu.
4. Vystupte na vyšší straně čtyřkolky.
5. Pokud jste na levé straně čtyřkolky, otočte říditka úplně doleva.
6. Částečně uvolněte brzdu, ale stále lehce držte brzdovou páčku.
7. Nechte čtyřkolku sjet doprava, dokud předek nesměruje z kopce.
8. Znovu zabrzděte.
9. Nasedněte na čtyřkolku z vyšší strany.
10. Nastartujte motor a správným způsobem sjeďte z kopce.



Jízda do kopce

Mnoho nehod se stává při jízdě do kopce v důsledku převrácení čtyřkolky dozadu. Proto věnujte vyjíždění kopců extrémní pozornost.

1. Před kopcem zrychlete a udržujte stálou rychlost.
2. Nakloňte se dopředu tak daleko, jak je to jen možné. Ve strmějších kopcích si stoupněte do stupaček a nakloňte se co nejvíce dopředu nad říditka.
3. Pokud v kopci ztratíte rychlost, pusťte plyn (aby se přední kola nezvedala do vzduchu), nebo:
4. pokud to nepomohlo, vy stále máte dopřednou rychlost a terén to umožňuje, otočte se dolů z kopce způsobem popsáným v tomto návodu, vraťte se dolů a pokuste se kopec vyjet znovu. Nebo:
5. pokud jste ztratili veškerou dopřednou rychlost, proveďte K-zatáčku dříve popsáným postupem.



ATV-0032



NIKDY SE NEPOKOUŠEJTE ZDOLÁVAT - NAHORU ANI DOLŮ – KOPCE STRMĚJŠÍ NEŽ 15°!

Jízda z kopce

Úspěch sjíždění kopce závisí na tom, jak dobře znáte své brzdy. Buď kopec bez problémů sjedete, při špatném použití brzd se ale můžete převrátit.

1. Sedněte si na sedadle co nejvíce dozadu.
2. Nikdy nezařazujte neutrál.
3. S citem brzděte a lehce přidávejte plyn.



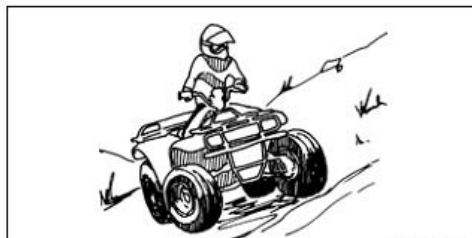
Jízda šikmo svahem – traverzování

Jízda šikmo svahem – traverzování - patří již k pokročilým dovednostem. Traverzování je opravdu složité a těžko předvídatelné. Ať už jsou vaše dovednosti nebo pokročilost jakákoli, je-li to možné, snažte se traverzování vyhnout. Jste-li v situaci, kdy jiný způsob nepřichází v úvahu, postupujte následujícím způsobem:

1. Jedte pomalu a stálou rychlostí.
2. Přesuňte hmotnost směrem k vyšší straně sedadla, také zatěžujte vyšší stupačku.
3. Řiďte, jako byste chtěli vyjet kopec.
4. Pokud máte pocit, že se čtyřkolka začíná převracet, otočte říditka směrem z kopce. Pokud to kvůli terénu nebo jiným podmínkám není možné, nebo pokud vyvažování čtyřkolky nepostačuje, zastavte a vystupte na vyšší straně.



ATV-0017

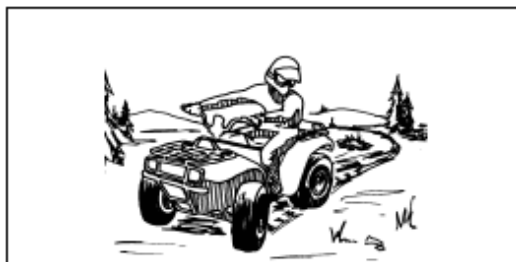


ATV-0028



Nouzové vyhýbání

Nouzovým vyhýbáním se zpravidla rozumí nouzová reakce na nenadálou překážku. Technika nouzového vyhýbání je podobná technice projíždění rychlých zatáček, rozdíl je v tom, že rychlé zatáčky se projíždějí s mírným zrychlením. Při vyhýbání nepřidávejte plyn.

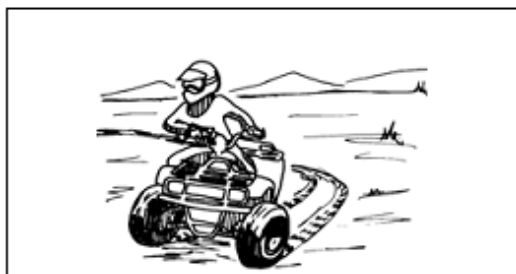


ATV-0043

1. Před překážkou uberte plyn a snižte rychlost.
2. Zatočte říditky a přitom přesuňte váhu na vnitřní stranu zatáčky, abyste mohli vyrovnávat případný smyk.
3. Nebrzděte, dokud není nebezpečná situace za Vámi a dokud nezískáte zpět plnou kontrolu nad čtyřkolkou.



ATV-0042



Jízda vodou

Tato čtyřkolka může jezdit vodou hlubokou cca 10 cm. Pokud se brodíte vodou hlubší, riskujete poškození motoru a / nebo zranění. Nevjíždějte do rychle proudící vody. Pneumatiky mohou začít čtyřkolkou nadnášet a způsobit tak ztrátu kontroly nad čtyřkolkou.

UPOZORNĚNÍ

Jízda vodou hlubší než cca 10 cm může vést k poškození motoru v důsledku vniknutí vody do motoru. Pokud se čtyřkolka dostane do tak hluboké vody, že vznikne nebezpečí, že se voda dostala do motoru, dopravte ihned čtyřkolkou do autorizovaného servisu, ještě před pokusem o startování motoru. Pokud stroj není v servisu důkladně zkontrolován, může dojít k jeho vážnému poškození.

■ POZNÁMKA

Škody na motoru způsobené jízdou v hluboké vodě nejsou kryté zárukou.

1. Zkontrolujte hloubku a sílu toku a případné skryté překážky, zejména pokud není vidět na dno.
2. Ujistěte se, že na druhé straně vyjedete ven z vody.
3. Vodou jeďte pomalu a opatrně.
4. Pokud uvíznete v bahně, zkuste pod plynem čtyřkolkou tělem rozhoupat ze strany na stranu.
5. Po vyjetí z vody ověřte účinnost brzd. Několikrát lehce zabrzděte, abyste brzdy třením vysušili.

Jízda s nákladem

Tato čtyřkolka byla navržena tak, aby se na ní mohl převážet náklad. Hmotnost nákladu by měla být rovnoměrně rozložena. Náklad musí být připevněn tak nízko, jak je to jen možné. Při jízdě v nerovném nebo kopcovitém terénu snižte rychlost i hmotnost nákladu, abyste udržovali stabilní jízdní podmínky. Nikdy nepřekračujte povolené hmotnosti nákladu.

Nesprávné rozložení nákladu na předním nosiči může omezovat svícení předních světlometů a snižovat míru osvětlení v noci. Dbejte, aby náklad nezakrýval světlometry.

Přední a zadní nosič mají omezenou nosnost. V návodu k obsluze a na štítcích na stroji si ověřte nosnosti u Vašeho modelu.



VAROVÁNÍ

Ujistěte se, že náklad na předním a zadním nosiči nebrání ovládání čtyřkolky, ani že neblokuje výhled. Náklad musí být rovnoměrně rozložen a řádně zajištěn, aby se při jízdě nepohyboval.

Pokud není náklad na čtyřkolce rozdělen rovnoměrně, může vychylovat čtyřkolku z rovnováhy, jak stranové, tak předozadní. Jestliže například máte zadní nosič plně naložený, a na předním nic, při jízdě do kopce nemusí stačit přenesení vlastní váhy dopředu na dostatečnou kompenzaci tendence k převrácení čtyřkolky. Náklad a jeho rozložení má velký vliv na chování čtyřkolky, a tomu je třeba přizpůsobit rychlost. I na úplně rovném terénu byste neměli s připojeným přívěsem jezdit rychleji než 16 km/h. Při jízdě s přívěsem nebo nákladem se vyhněte těžkému terénu. Také počítejte s tím, že brzdná dráha se s hmotností čtyřkolky/jízdní soupravy prodlužuje.

POZNÁMKA

Při jízdě s nákladem nebo namontovaným příslušenstvím buďte velmi opatrní. Ovládání čtyřkolky může být negativně ovlivněno. Snižte rychlost.



VAROVÁNÍ

MOŽNÉ RIZIKO

Přetěžování čtyřkolky nebo nesprávné převážení a tažení nákladu.

CO SE MŮŽE STÁT

Možné změny v chování čtyřkolky, které by mohly vést k nehodě.

JAK SE VYHNOUT NEBEZPEČÍ

Nikdy nepřekračujte povolené zatížení čtyřkolky. Náklad řádně rozložte a bezpečně upevněte. Při převážení nákladu nebo tažení přívěsu snižte rychlost. Vždy respektujte delší brzdou dráhu. Vždy postupujte podle pokynů uvedených v tomto návodu.

Jízda s přívěsem (je-li Váš model vybaven tažným zařízením)

 **VAROVÁNÍ**

Nikdy nepoužívejte nosič zavazadel jako úchyt pro tahání nákladu nebo přívěsu.

Pokud je Váš model vybaven tažným zařízením, je opatřen standardní závěsnou koulí o průměru 50mm. Pro tažení přívěsu jsou pro Vás důležité dvě hodnoty: maximální povolená tažná hmotnost (neboli hmotnost samotného přívěsu + nákladu v něm) a svislé zatížení koule.

 **VAROVÁNÍ**

Náklad musí být na přívěsu rovnoměrně rozložen a řádně zajištěný, aby se při jízdě nemohl pohybovat. Přívěs nikdy nepřetěžujte!

 **VAROVÁNÍ**

Nikdy nepřekračujte hmotnostní limity Vaší čtyřkolky!

Maximální tažná hmotnost: **67 kg** (hmotnost přívěsu + hmotnost nákladu)
Maximální svislé zatížení koule: **30 kg**

Maximální svislé zatížení koule je síla, kterou přívěs působí na kouli, když je plně naložený, a patří sem i hmotnost nákladu na zadním nosiči.

S přívěsem jezděte pomalu a vyvarujte se náhlých změn rychlosti, prudkých manévru a náhlého zastavování. Přívěs negativně ovlivňuje brzdovou dráhu stroje.

 **VAROVÁNÍ**

S přívěsem jezděte nanejvýš opatrně. Přívěs může ovlivňovat ovladatelnost a brzdovou dráhu čtyřkolky. Vyvarujte se náhlého zrychlení a brzdění. Neprovádějte prudké manévry. Vyhněte se nerovnému terénu a jízdě do kopce. Nikdy na/v přívěsu nepřeppravujte osoby. Počítejte s delší brzdovou dráhou.

Nikdy nepřekračujte povolené zatížení Vaší čtyřkolky. Náklad řádně rozložte a bezpečně upevněte. Vždy počítejte s delší brzdovou dráhou.

 **VAROVÁNÍ**

MOŽNÉ RIZIKO

Přetěžování čtyřkolky nebo nesprávné převážení nebo tažení nákladu.

CO SE MŮŽE STÁT

Možné změny v chování čtyřkolky, které mohou vést k nehodě.

JAK SE VYHNOUT NEBEZPEČÍ

Nikdy nepřekračujte povolené zatížení Vaší čtyřkolky. Náklad řádně rozložte a bezpečně upevněte. Při převážení nákladu nebo tažení přívěsu snižte rychlost. Vždy respektujte delší brzdovou dráhu. Vždy postupujte podle pokynů uvedených v tomto návodu.

Pro snížení rizika úrazu a poškození stroje při převážení nákladu a jízdě s přívěsem dodržujte tato varování:

- PŘI PŘEVÁŽENÍ NÁKLADU NEBO TAŽENÍ PŘÍVĚSU SNIŽTE RYCHLOST A RESPEKTUJTE DELŠÍ BRZDNOU DRÁHU. Hmotnost nákladu by měla být rovnoměrně rozložena. Při jízdě v nerovném nebo kopcovitém terénu snižte rychlost i hmotnost nákladu, abyste udržovali stabilní jízdní podmínky. Převážení nákladu pouze na jednom nosiči zvyšuje riziko převrácení stroje.
- TĚŽKÉ NÁKLADY MOHOU VÉST K PROBLÉMŮM S OVLADATELNOSTÍ A BRZDĚNÍM. Při brzdění naložené čtyřkolky buďte velmi opatrní, vyhněte se situacím, kdy je nutné sjet kopec pozpátku.
- NÁKLAD MUSÍ BÝT ŘÁDNĚ ZAJIŠTĚN, ABY SE PŘI JÍZDĚ NEPOHYBOVAL. Nezajištěný náklad může způsobit nestabilní jízdní chování, které by mohlo vést ke ztrátě kontroly nad strojem.
- NÁKLAD MUSÍ BÝT NA NOSIČÍCH PŘIPEVNĚN CO NEJNÍŽE. Náklad vysoko na nosiči zvyšuje těžiště čtyřkolky a vytváří nestabilní jízdní chování. Pokud je náklad převážený na nosičích vysoký, musí být jeho hmotnost snížena pro zajištění stability.
- JEZDĚTE POUZE S BEZPEČNĚ ULOŽENÝM NÁKLADEM. Vyvarujte se jízdě s nevyváženým nákladem, s nákladem, který není vystředěný. Přívěs připojujte pouze přes tažné zařízení.
- DBEJTE EXTRÉMNÍ OPATRNOSTI: Vyhněte se jízdě s nákladem, který přesahuje plochu nosičů. Stabilita a ovladatelnost může být nepříznivě ovlivněna a stroj by se mohl převrátit.
- NEBLOKUJTE PŘEVÁŽENÝM NÁKLADEM SVĚTLOMETY.
- NEJEZDĚTE RYCHLEJI, NEŽ JE DOPORUČENÁ RYCHLOST. Při tažení přívěsu nikdy nepřekračujte rychlost 16 km/h na rovném povrchu. Při tažení přívěsu v nerovném terénu, při zatáčení nebo při jízdě do kopce / z kopce by rychlost jízdy nikdy neměla překročit 8 km/h.

Variátor

VAROVÁNÍ

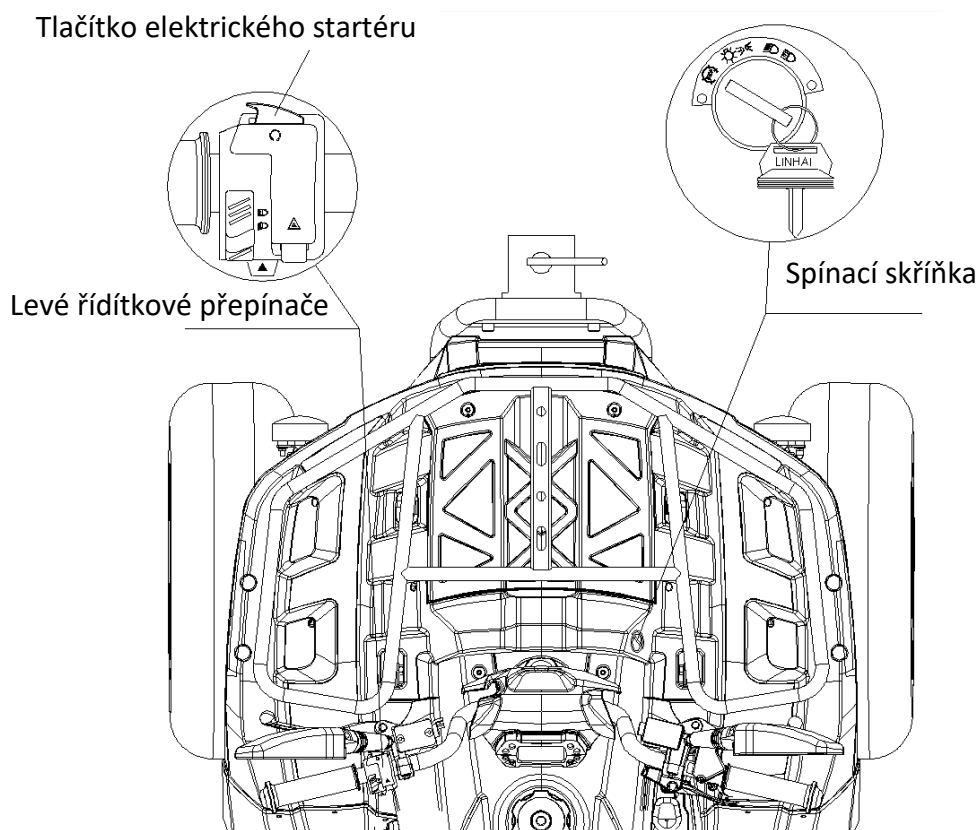
Variátor (CVT) se otáčí vysokými otáčkami a vyvíjí značné síly na všechny komponenty variátoru. Jako majitel stroje jste zodpovědný za to, že systém variátoru je bezpečný:

- Neupravujte CVT systém ani jeho komponenty. Může dojít ke snížení pevnosti některých dílů a jejich následnému selhání při vysoké rychlosti. Jakákoliv úprava způsobí nevyváženost systému, zvýšené vibrace a přetěžování komponentů.
- Údržba je odpovědností majitele. Vždy dodržujte doporučené / předepsané intervaly / a doporučené postupy údržby. Pro jakékoli opravy se obraťte na autorizovaný servis Linhai.
- Při běhu motoru musí být kryt variátoru bezpečně nasazený.

Nedodržení těchto varování může mít za následek vážné zranění nebo smrt.

3. PROVOZ

Ovládací prvky



Spínací skříňka: Chcete-li nastartovat motor, otočte klíček do polohy ☀️ ➡️ ⚡️ .

Tlačítko elektrického startéru: Stisknutím startujte motor.

■ POZNÁMKA

Zadní světla svítí vždy, je-li hlavní klíček v poloze "ON". Pokud vypnete motor vypínačem na řídktvách, přepněte i klíček zapalování do polohy OFF, aby se nevybílila baterie.

Páčka plynu

Nepokoušejte se startovat nebo provozovat čtyřkolku s vážnoucím nebo nesprávně fungujícím ovládním plynu. Zaseklý, přídřený nebo zpátky se úplně nevracející plyn může způsobit nehodu, vážné zranění nebo smrt. Pokud se vyskytne problém s ovládním plynu, ihned požádejte svého prodejce o prohlídku a servisní opravu. Zanedbání této kontroly nebo neudržování správné funkce plynu může způsobit zaseknutí plynu při jízdě a vznik nehody.



VAROVÁNÍ

Před nastartováním motoru se vždy přesvědčte, že plynová páčka chodí volně a plynule, a že se po uvolnění sama vrací do základní polohy. Jízda s vážnoucí páčkou plynu může vést k nehodě.

Výkon, otáčky motoru a rychlost jízdy se ovládají plynovou páčkou (1). Stlačíte-li páčku palcem, rychlost jízdy se zvyšuje, povolením páčky se rychlost jízdy zmenšuje. Páčka se po uvolnění sama vrací do základní polohy.



VAROVÁNÍ

Při mytí nebo provozování stroje při teplotách pod bodem mrazu může dojít k přimrznutí bovdenů a/nebo mechanismu plynu. To může mít za následek vážnutí plynu při vracení páčky. Motor pak stále běží ve vysokých otáčkách, nejde ubrat plyn, a to může vést ke ztrátě kontroly nad strojem.

Brzdy

Přední brzda se ovládá pravou řídkovou páčkou, zadní brzda levou řídkovou páčkou. Před jízdou vždy přezkoušejte účinnost brzd a zkontrolujte hladinu brzdové kapaliny.

Přední brzda

Přední brzda se ovládá ruční páčkou na pravé straně řídítek. Přední brzdy jsou hydraulické kotoučové, a aktivují se touto páčkou. Před jízdou vždy zkontrolujte vůli brzdové páčky, výšku brzdové kapaliny v nádobce a stav brzdového obložení. Při stlačení by páčka měla klást pevný odpor. Jakýkoliv měkký, poddajný pocit v páčce znamená, že brzdové obložení je opotřebené, a v tom případě je třeba brzdy ještě před jízdou seřídit. Po seřízení se při jízdě nízkou rychlostí ujistěte, že pravá a levá brzda brzdí stejnoměrně. Pro diagnostiku a opravy se obraťte na autorizovaný servis Linhai.

VAROVÁNÍ

Přední brzdu používejte opatrně. Nebrzděte přední brzdou příliš agresivně - přední kola se mohou zablokovat, čtyřkolka se může stát neovladatelnou, narazit do překážky nebo se převrátit.

Zadní brzda

Zadní brzda se ovládá páčkou na levé straně řídítek. Zadní brzda je hydraulická kotoučová. Před jízdou vždy zkontrolujte funkci brzdy a výšku hladiny brzdové kapaliny v nádobce a stav brzdového obložení. Při stlačování by měla páčka klást tuhý odpor. Měkký pocit může znamenat únik brzdové kapaliny, nízkou hladinu v nádobce nebo vzduch v brzdovém systému. Všechny závady brzd opravte ještě před jízdou. Pro diagnostiku a opravy se obraťte na autorizovaný servis.

VAROVÁNÍ

Čtyřkolku nepoužívejte, pokud cítíte v brzdové páčce měkký pocit. Jízda na čtyřkolce s propadající se brzdovou páčkou může vést ke ztrátě brzdícího účinku. Ztráta brzdícího účinku může způsobit vážnou nehodu.

VAROVÁNÍ

Zadní brzdu používejte opatrně. Nebrzděte zadní brzdou příliš agresivně - zadní kola se mohou zablokovat, čtyřkolka se může dostat do smyku a převrátit se.

Parkovací brzda (zadní kola)

1. Přesunutím páčky doprava zatáhnete parkovací brzdu.
2. Chcete-li uvolnit parkovací brzdu, přesuňte páčku doleva. Páčka se vrátí do výchozí polohy.



Důležité bezpečnostní upozornění

Zatažená parkovací brzda může po nějaké době začít povolovat. To může způsobit nehodu.

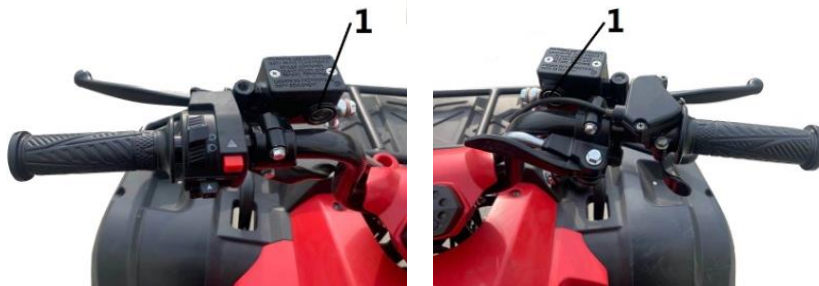
Nenechávejte čtyřkolku v kopci zajištěnou pouze parkovací brzdou déle než 5 minut. Pokud čtyřkolku opouštíte nebo parkujete-li v kopci, podložte kola na nižší straně vhodným kamenem.

VAROVÁNÍ

Před rozjezdem se vždy přesvědčte, že je parkovací brzda odbrzděná. Jízda se zataženou parkovací brzdou může vést k úrazu a/ nebo poškození brzdového systému.

Brzdová kapalina

Před každou jízdou zkontrolujte hladinu brzdové kapaliny okénkem v nádobkách na řídkách (1). Hladina musí být mezi značkami "Max" a "Min". Pokud je hladina kapaliny nízká, doplňte brzdovou kapalinu DOT3/DOT4.



Doporučená brzdová kapalina: MAXIMA DOT4 STANDARD BRAKE FLUID

■ POZNÁMKA

Při kontrole brzdové kapaliny musí stát čtyřkolka na rovině a řídky musí být rovně.

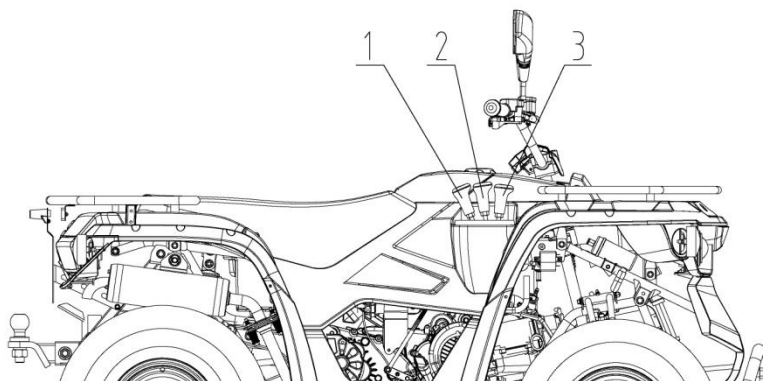
VAROVÁNÍ

Používejte pouze předepsanou / doporučenou brzdovou kapalinu. Míchání více druhů brzdových kapalin může způsobit ztrátu brzdného účinku. Před jízdou zkontrolujte hladinu brzdové kapaliny a tloušťku brzdového obložení. Ztráta brzdného účinku může vést k vážnému zranění nebo smrti.

UPOZORNĚNÍ

Po otevření balení s novou brzdovou kapalinou použijte pouze množství, které je třeba a zbytek zlikvidujte. Neskladujte a nepoužívejte stará poloprázdná balení s brzdovou kapalinou. Brzdová kapalina je hygroskopická, což znamená, že do sebe absorbuje vlhkost ze vzduchu. Ta způsobí, že teplota varu brzdové kapaliny klesá, což může vést k předčasnému vadnutí brzd a možnému těžkému zranění.

Řazení



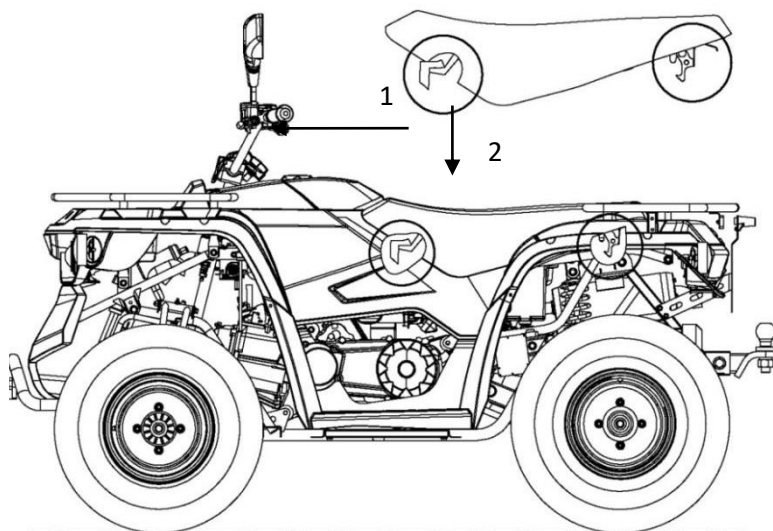
Páka převodovky je na pravé straně stroje a má tři polohy:

- 1: Zpátečka (R)
- 2: Neutrál (N)
- 3: Jízda vpřed (F)

UPOZORNĚNÍ

Chcete-li zařadit, zastavte, a s motorem ve volnoběhu přesuňte řadicí páku do požadované polohy. Řazením za jízdy nebo ve vysokých otáčkách motoru může dojít k poškození převodovky.

Sedadlo



VAROVÁNÍ

Aby se předešlo zranění osob, ujistěte se před jízdou, že je sedadlo dobře zajištěno.

LCD displej



- A** **Levé tlačítko:** Stisknutím levého tlačítka se přepíná zobrazení mezi celkem najetými kilometry / denním počítadlem najetých kilometrů a najetými motohodinami;
- B** **Pravé tlačítko:** Přidržením pravého tlačítka a otočením klíčku do polohy "ON" se přepíná zobrazení mezi MPH a Km/h.

Kontrolky:

- ① Kontrolka motoru
- ② Kontrolka zařazeného neutrálu
- ③ Levé směrové světlo
- ④ Kontrolka dálkových světel
- ⑤ Ruční brzda
- ⑥ Pravé směrové světlo

Segmenty displeje:

- ⑦ Palivoměr
- ⑧ Otáčkoměr
- ⑨ Rychloměr
- ⑩ Ukazatel zařazeného převodu
- ⑪ Celkové km / denní km / MTH - podle zobrazení nastaveného levým tlačítkem

Nulování denního počítadla najetých kilometrů:

Stiskněte současně levé i pravé tlačítko **A+B** na cca 2 vteřiny.

Benzín a olej

Doporučené palivo:

Bezolovnatý benzín BA 95 Natural.



VAROVÁNÍ

- Benzín je vysoce hořlavý a za určitých podmínek výbušný.
- Při manipulaci s benzínem buďte vždy opatrní.
- Vždy doplňujte palivo pouze s vypnutým motorem, venku nebo na dobře větraném místě.
- Netankujte palivo ihned po vypnutí motoru. Vyvarujte se rozlití paliva na horký motor nebo horké výfukové potrubí. Vyteklé palivo okamžitě setřete.
- Při doplňování paliva a kontrole palivového systému nekuřte, vyvarujte se blízkosti jisker, otevřeného ohně a jiných zdrojů zapálení.
- Palivovou nádrž nepřepĺňujte. Palivo se v nádrži zahřívá a tím zvětšuje svůj objem. Ujistěte se, že víčko palivové nádrže je pevně zavřené.
- Nikdy nespustíte motor ani jej nechte běžet v uzavřeném prostoru. Výfukové plyny jsou jedovaté a mohou v krátkém čase způsobit ztrátu vědomí a smrt.
- Nadýcháte-li se benzínových výparů nebo dostane-li se Vám benzín do očí, vyhledejte ihned lékaře. Pokud se benzín dostane na kůži, omyjte zasažené místo mýdlem a vodou. Pokud si benzínem potřísníte oděv, převlékněte se.



VAROVÁNÍ

Výfukové plyny obsahují látky, které v určitých množstvích mohou způsobovat rakovinu, vrozené vady nebo reprodukční poškození.

Plnění palivové nádrže

Víčko palivové nádrže je umístěno hned za řídítky.

■ POZNÁMKA

Rezervní zásoba benzínu vystačí na ujetí cca 15 km. Jakmile se rozsvítí kontrolka, doplňte palivovou nádrž co nejdříve.

Palivový filtr

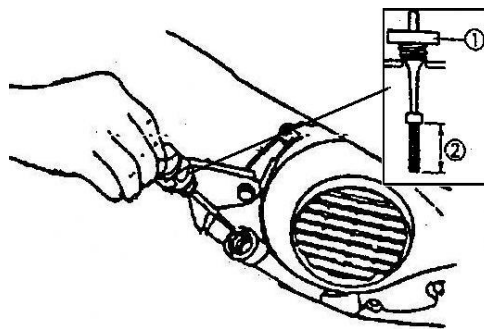
Palivový filtr by měl být pravidelně měněn v autorizovaném servisu Linhai vždy po 100 hodinách provozu nebo 1x ročně. Nepokoušejte se palivový filtr čistit.

Motorový olej

Plnicí otvor je na pravé straně motoru.

Kontrola hladiny motorového oleje:

1. Postavte stroj na rovnou plochu.
2. Nastartujte motor a nechte jej 20-30 vteřin zahřát.
3. Vypněte motor, vyšroubujte olejovou měрку (1) a otřete ji čistým hadrem.
4. Vložte měрку do olejové nádrže (nezašroubovávejte jí).
5. Vytáhněte měрку a zkontrolujte, zda je hladina oleje mezi značkami Max a Min (2). Pokud je hladina motorového oleje nízká, doplňte doporučený olej po rysku maxima. Olejovou nádrž nepřepĺňujte.
6. Zašroubujte měрку do plnicího otvoru zpět.



Předepsaný / doporučený motorový olej:

Klasifikace SAE/ API: 10W-40 SG

Objem motorového oleje: 1,05 l

Doporučený motorový olej:

Celoroční syntetický motorový olej **MAXIMA ATV PREMIUM 4T 10W40**.

UPOZORNĚNÍ

Používání jiného než předepsaného oleje může způsobit vážné poškození motoru.

Výfukový systém

VAROVÁNÍ

Nejsou přípustné žádné úpravy výfukového systému, které mění hlukové a jiné parametry!

VAROVÁNÍ

Nedotýkejte se výfuku při jízdě ani těsně po ní. Výfukový systém může být velmi horký. Může dojít k vážným spáleninám. Nejezděte a neparkujte ve vysoké trávě, hrozí riziko požáru.

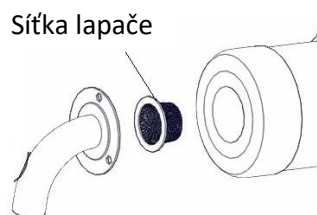
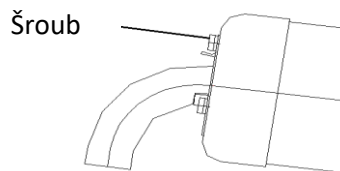
Lapač jisker

Výfukový systém a lapač jisker je nutno pravidelně čistit od karbonových usazenin:

1. Vyšroubujte šroub lapače jisker a vyjměte lapač jisker.
2. Síťku lapače jisker vyčistěte nebo vyměňte lapač za nový.

VAROVÁNÍ

Nečistěte výfukový systém a lapač jisker ihned po vypnutí motoru. Výfukový systém je velmi horký. Udržujte hořlavé materiály v bezpečné vzdálenosti od výfukového systému.



4. SERVIS A ÚDRŽBA

■ POZNÁMKA

Správná údržba čtyřkolky je velmi důležitá pro její optimální výkon. Při údržbě čtyřkolky postupujte podle pokynů v tomto návodu a servisní knížce.

Pokud se ze čtyřkolky ozývají abnormální hluky, cítíte vibrace nebo zjistíte nesprávnou funkci jakékoliv součásti, **SE ČTYŘKOLKOU DÁLE NEJEZDĚTE**. Pro kontrolu, seřízení a opravu dopravte čtyřkolku do autorizovaného servisu Linhai. Pokud nemáte dostatek zkušeností s prováděním následujících údržbových prací nebo kontrolou systémů, požádejte o provedení těchto prací autorizovaný servis Linhai.

UPOZORNĚNÍ

Jízda s přehřívajícím se motorem může vést k poškození nebo předčasnému opotřebení motoru.

■ POZNÁMKA

Vysoké otáčky, blátem zanesená chladicí žebra, příliš pomalá jízda nebo těžký náklad mohou zvýšit teplotu motoru. Snížení otáček motoru, snížení zátěže a jízda vyšší rychlostí pomůže teplotu motoru snížit.

Vysvětlivky:

● - Při častém používání v náročných podmínkách, ve vlhkém nebo prašném prostředí nutno provádět častěji.

S – nechat provést v autorizovaném servisu Linhai

Tabulka pravidelné údržby

	POLOŽKA	Mth	KDY	POZNÁMKA
	Brzdy	Před jízdou	Před jízdou	Kontrola před každou jízdou
	Pneumatiky	Před jízdou	Před jízdou	Kontrola před každou jízdou
	Kola	Před jízdou	Před jízdou	Kontrola před každou jízdou
	Šrouby, matice	Před jízdou	Před jízdou	Kontrola dotažení před každou jízdou
●	Vzduchový filtr	1x týdně	1x týdně	Kontrola, vyčištění, výměna, je-li třeba
	Přední světla	Před jízdou	Před jízdou	Kontrola funkce před každou jízdou
	Zadní světla	Před jízdou	Před jízdou	Kontrola funkce před každou jízdou
	Akumulátor	20h	Každý měsíc	Kontrola/dobití/vyčištění kontaktů
S	Brzdové destičky	10 hod	Každý měsíc	Pravidelná kontrola opotřebení
●	Převodový olej	100h	1x ročně	Kontrola / výměna / doplnění každých 100h nebo 1x ročně

	POLOŽKA	Mth	KDY	POZNÁMKA
	Hlava válců a spojovací šrouby spodku válce	25 hod	3 měsíce	Kontrola (dotažení nutné pouze při první kontrole)
●	Promazání	50 hod	3 měsíce	Promažte všechna mazací místa, čepy, bovdeny atd.
●	Motorový olej / výměna	30 hod	3 měsíce	Kontrola hladiny před jízdou; výměna po záběhu
●	Olejový filtr	50 hod	6 měsíců	Kontrola, vyčištění
	Odvzdušňovací hadička motoru	100 hod	6 měsíců	Kontrola
S	Bovden plynu	50 hod	6 měsíců	Kontrola před každou jízdou, seřízení, promazání, výměna dle potřeby
S	Řemen variátoru	50 hod	6 měsíců	Kontrola, výměna dle potřeby
●	Řízení	50 hod	6 měsíců	Kontrola před jízdou, promazání
●	Přední pérování	50 hod	6 měsíců	Kontrola, promazání, dotažení
●	Zadní osa	50 hod	6 měsíců	Kontrola ložisek, promazání
●	Zadní pérování	50 hod	6 měsíců	Kontrola, promazání, dotažení
	Zapalovací svíčka	100 hod	1x ročně	Kontrola, výměna dle potřeby
S	Palivový systém	100 hod	1x ročně	Kontrola těsnosti nádrže, palivového vedení a hadiček. Výměna palivových hadic každý rok
S	Palivový filtr	100 hod	1x ročně	Výměna každý rok
	Řetěz	Před a po každé jízdě, po každém mytí		Po prvních 2 hodinách provozu, před a po každé jízdě a po mytí řetěz promažte a zkontrolujte napnutí
	Lapač jisker	10 hod	Každý měsíc	Vyčištění, výměna je-li třeba
S	Řemenice variátoru (hnaná i hnací)	25 hod	3 měsíce	Kontrola, vyčištění
	Upevnění motoru	25 hod	3 měsíce	Kontrola
S	Ventilové vůle	100 hod	1x ročně	Kontrola/seřízení
	Brzdová kapalina	200 hod	24 měsíců	Výměna každé dva roky
S	Seřízení geometrie kol	Dle potřeby	Dle potřeby	Pravidelná kontrola, seřízení. Také po výměně komponentů.
	Sklon světlometů	Dle potřeby	Dle potřeby	Seřízení v případě potřeby

Informace o intervalech výměny olejů a provozních kapalin naleznete v kapitole Mazání.

Tabulka mazání

	Položka	Doporučené mazivo	Poznámka	Jak často
1.	Motorový olej	SAE 10W-40 SG	Doplňte do správné výše dle měrky	Kontrola před každou jízdou
2.	Brzdová kapalina	DOT 3/DOT 4	Doplňte po rysku Max	Doplnění dle potřeby; výměna každé 2 roky nebo po 200 mth
3.	Převodový olej	80W/90 GL5	Viz Návod k obsluze	Výměna každý rok nebo po 100 mth
4.	Promazání řetězu	Řetězový sprej	Viz Návod k obsluze	Před, a po každé jízdě
●	5. Uložení předních A-ramen	Mazací tuk	Mazací pistolí promažte maznice	Každé 3 měsíce nebo po 50 mth
●	6. Uložení řízení	Mazací tuk	Mazací pistolí promažte maznice	Každé 3 měsíce nebo po 50 mth
●	7. Ložiska předních kol	Mazací tuk	Zkontrolujte ložiska, vyměňte, je-li třeba	Každých 6 měsíců
	8. Spojovací tyče řízení	Mazací tuk	Promazat uložení	Každých 6 měsíců
	9. Ložiska zadní osy	Mazací tuk	Promazat uložení	Každé 3 měsíce nebo po 20 mth
	10. Ložiska kyvné vidlice	Mazací tuk	Promazat uložení	Každý měsíc nebo po 20 mth
	11. Lanko plynu	Mazací tuk M	Promazat, kontrola Vyměňte, je-li třeba	Každý měsíc nebo po 20 mth

Poznámky:

- Při častém používání v náročných podmínkách, ve vlhkém nebo prašném prostředí nutno provádět častěji.

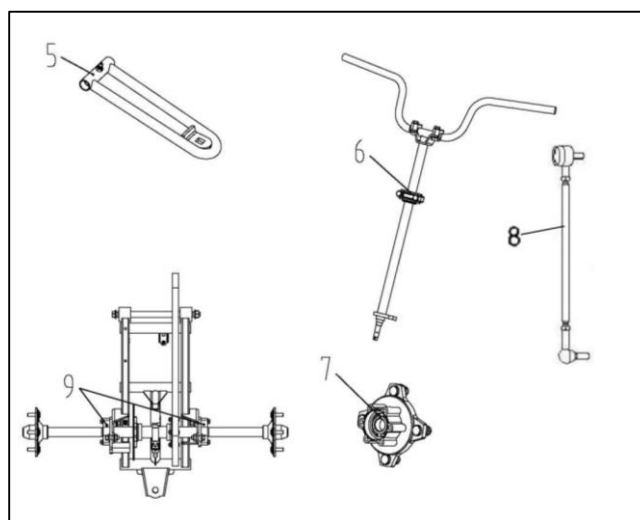
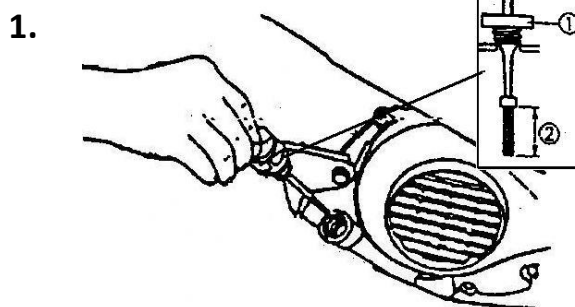
1. Při používání v náročných podmínkách a ve vlhkém a prašném prostředí provádějte častěji.

2. **Mazací tuk:** lehký mazací tuk na bázi lithiového mýdla

3. **Mazací tuk M:** voděodolný mazací tuk s molybdendisulfidem (MoS₂)

4. Je-li pérování zatuhlé nebo po mytí stroje

Údaj motohodin je založen na průměrné rychlosti 16 km/h.



Výměna motorového oleje a olejového filtru

Motorový olej a olejový filtr je nutné měnit v pravidelných intervalech dle Tabulky pravidelné údržby. Výměnu motorového oleje nechte provést v autorizovaném servisu Linhai. Při každé výměně oleje nezapomeňte nechat vyměnit také olejový filtr.

Předepsaný motorový olej

Klasifikace SAE/ API: 10W-40 SG

Objem oleje: 1,05 l

Doporučený motorový olej:

Celoroční syntetický motorový olej **MAXIMA ATV PREMIUM 4T 10W40**.

Doporučené intervaly výměny motorového oleje:

- po záběhu (po prvních 20 mth nebo po 1 měsíci podle toho, co nastane dříve)
- každých 30 mth nebo každé 3 měsíce podle toho, co nastane dříve

■ POZNÁMKA

Při provozu v těžkých provozních podmínkách jako je častý provoz v prašném nebo vlhkém prostředí, v zimě nebo za chladného počasí, nebo při převažující pomalé jízdě při rychlostech pod 10 km/h je nutno měnit motorový olej častěji.

Výměna oleje v převodovce

Olej v převodovce je nutné kontrolovat a měnit v pravidelných intervalech podle Tabulky pravidelné údržby. Výměnu převodového oleje si nechte provést v autorizovaném servisu Linhai.

Doporučené intervaly kontroly a výměny převodového oleje:

Kontrola převodového oleje: Každých 20 mth nebo každý měsíc, podle toho, co nastane dříve.

Výměna převodového oleje: Každých 100 mth nebo každý rok, podle toho, co nastane dříve.

■ POZNÁMKA

Předepsaný převodový olej

Klasifikace SAE/ API: 80W/90 GL5

Objem oleje: 300 ml

Doporučený převodový olej:

MAXIMA HYPOID GEAR LUBE PREMIUM 80W90

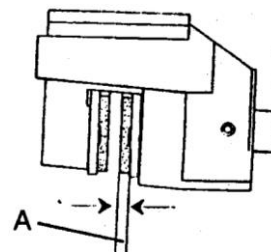
Brzdy

Přední / zadní brzda

Přední a zadní brzdy jsou hydraulické kotoučové a ovládají se ručními páčkami. Levou páčkou se ovládá zadní brzda, přední brzda. Před každou jízdou ověřte funkci brzdy a zkontrolujte hladinu brzdové kapaliny. Při stisknutí by měla páčka klást silný odpor, měkký pocit v páčce může znamenat přítomnost vzduchu v brzdovém systému, únik nebo nízkou hladinu brzdové kapaliny. Všechny závady opravte ještě před jízdou. Pro diagnostiku a opravy se obraťte na autorizovaný servis Linhai.

Brzdový systém udržujte v dobrém provozním stavu. Pravidelně provádějte následující kontroly:

- Kontrolujte správnou hladinu brzdové kapaliny v nádobkách. Pokud membrána v brzdové nádobce funguje správně, rozpíná se do nádobky tak, jak klesá hladina brzdové kapaliny v nádobce v důsledku opotřebení brzdových destiček. Je-li hladina brzdové kapaliny nízká a membrána není vytažená, znamená to, že membrána netěsní a je nutné jí vyměnit. Při každém otevření víčka nádobky zkontrolujte správnou funkci membrány a doplňte brzdovou kapalinu. Pro doplňování používejte pouze předepsanou brzdovou kapalinu.
- Kontrolujte, zda nedochází k úniku brzdové kapaliny z brzdového systému.
- Kontrolujte, zda brzdová páčka nemá nadměrnou vůli nebo nevykazuje poddajný, „houbovitý“ pocit.
- Kontrolujte opotřebení, poškození nebo uvolnění brzdových destiček.
- Kontrolujte funkčnost, stav a známky poškození brzdového kotouče.
- Brzdové destičky vyměňte, je-li zbývající tloušťka **A** 1mm nebo méně.



Brzdové hadice

Pečlivě kontrolujte, zda brzdové hadice nevykazují praskliny nebo jiná poškození. Pokud zjistíte jakékoli poškození, nechte čtyřkolku opravit v autorizovaném servisu Linhai.

Brzdová kapalina

Zkontrolujte hladinu brzdové kapaliny v nádobce. Pokud v průzoru není hladina brzdové kapaliny vidět, doplňte brzdovou kapalinu DOT3/DOT 4.

Doporučená brzdová kapalina: MAXIMA DOT- 4 STANDARD BRAKE FLUID

UPOZORNĚNÍ

Dbejte, aby brzdová kapalina při plnění nevystříkla. Rozlitou brzdovou kapalinu ihned utřete.

UPOZORNĚNÍ

Po otevření balení s brzdovou kapalinou použijte množství, které je nezbytné a zbytek zlikvidujte. Neskladujte a nepoužívejte stará poloprázdná balení brzdové kapaliny. Brzdová kapalina je hygroskopická, to znamená, že do sebe absorbuje vlhkost ze vzduchu. Ta způsobí, že teplota varu brzdové kapaliny klesá, což může vést k předčasnému vadnutí brzd a možnému těžkému zranění.

■ POZNÁMKA

Brzdy si nechte odvzdušnit v autorizovaném servisu Linhai.

Parkovací brzda

Kontrola funkce

I když je parkovací brzda seřízená v továrně, je třeba pravidelně kontrolovat její správnou funkci. Parkovací brzda musí být udržována v plně funkčním stavu. Zkontrolujte, zda páčka parkovací brzdy správně funguje a že zatažená parkovací brzda skutečně brzdí kola:

1. S vypnutým motorem zatáhněte parkovací brzdu.
2. Pokuste se s čtyřkolkou pohnout. Vyzkoušejte parkovací brzdu i na svahu.
3. Pokud se čtyřkolkou nelze pohnout, je parkovací brzda seřízena správně.
4. Pokud je třeba, nechte parkovací brzdu seřídit v autorizovaném servisu Linhai.

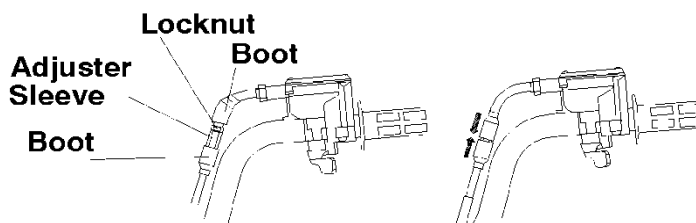
■ POZNÁMKA

Parkovací brzda musí brzdít kola. Pokud tomu tak není, dopravte čtyřkolkou do autorizovaného servisu Linhai.

Seřízení vůle plynového lanka

Vůle lanka plynu se seřizuje na řídicích.

1. Povolte pojistnou matici (Locknut).
2. Stáhněte gumovou krytku bovdeny (Boot) a otáčejte seřizovačem (Adjuster sleeve), až je vůle na konci páčky 2-3 mm. Při seřizování vůle občas páčkou pohybujte.
3. Dotáhněte pojistnou matici (Locknut) a přetáhněte gumovou krytku bovdeny (Boot) zpět.



Palivové hadičky

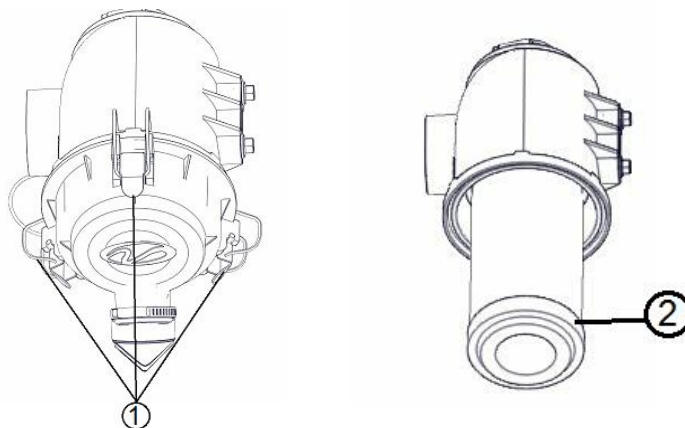
Měňte palivové hadičky každé dva roky. Znamky stárnutí nemusí být viditelné.

Vzduchový filtr

Vzduchový filtr je papírového typu. Při provozu v prašném, vlhkém nebo bahnitém prostředí kontrolujte a čistěte filtr častěji. Čím lépe se o filtr staráte, tím delší životnost bude Váš motor mít.

UPOZORNĚNÍ

Provoz čtyřkolky se zaneseným vzduchovým filtrem vede k vážnému poškození motoru.



1. Odjistěte tři příchytky ①, sejměte víko filtru a filtr opatrně vyjměte.
2. Zkontrolujte, zda uvnitř filtrboxu nejsou olejové nebo vodní usazeniny. Případné nečistoty vytřete čistou dílenskou utěrkou.

Poznámka: Pokud je filtr nasáklý palivem nebo olejem, je nutné jej vyměnit.

3. Zkontrolujte vzduchový filtr, a v případě potřeby jej vyměňte.

Poznámka: Nepokoušejte se čistit vzduchový filtr stlačeným vzduchem.

4. Vložte vzduchový filtr do filtrboxu a nasadte víko.

Poznámka: Ujistěte se, že výstupky jsou správně orientovány a že O-kroužek správně sedí ve víku.

5. Zajistěte víko filtru příchytkami.

Nastavení řídítek

Řídítka jsou nastavitelná, abyste si je mohli přizpůsobit výšce Vaší postavy. Nesprávné nastavení řídítek nebo nesprávné utažení utahovacích šroubů seřizovacího bloku může způsobit omezení řízení nebo uvolnění řídítek, což může mít za následek ztrátu kontroly a možné vážné zranění nebo smrt.

1. Sejměte kryt řídítek a povolte čtyři šrouby.
3. Nastavte řídítka do požadované výšky. Ujistěte se, že řídítka při plném rejdu doleva nebo doprava nenarážejí do palivové nádrže nebo jiné části stroje.
4. Uťahovací moment šroubů držáků řídítek: 15 Nm



VAROVÁNÍ

Řídítkové šrouby utahujte rovnoměrně. Mezera mezi držákem řídítek a upevňovacími klemami musí být zepředu i zezadu stejnoměrná. Nerovnoměrná mezera může mít za následek nedostatečné utažení řídítek.

Baterie

Baterie je umístěna pod sedadlem a je bezúdržbového typu (MF). U tohoto typu baterií není třeba dolévat elektrolyt. Pro zajištění co nejlepšího výkonu a maximální životnosti doporučujeme dodržovat následující postup čištění, údržby a nabíjení. Před prací si přečtěte pokyny, varování a upozornění výrobce nabíječky i výrobce baterie a tyto pokyny dodržujte.



VAROVÁNÍ

Při vyjímání baterie vždy odpojujte nejdříve záporný (černý) kabel. Při opětovné montáži připojte záporný (černý) kabel jako poslední. Jinak může dojít k výbuchu, vážnému zranění nebo smrti.

Nabíjení baterie

■ POZNÁMKA

Dobíjet je nutné baterii, které stála déle než dva týdny, nebo která nemá dostatečnou kapacitu. Pro nabíjení baterie doporučujeme používat automatickou inteligentní nabíječku bezúdržbových (MF) baterií, například SHARK CN-4000.

1. Pokud nabíjíte baterii přímo ve vozidle, ujistěte se, že klíček v zapalování je v poloze OFF.

■ POZNÁMKA

Z bezúdržbových baterií neodstraňujte horní těsnicí pásku a nedolévejte do ní žádný elektrolyt.

2. Očistěte kontakty baterie roztokem jedlé sody ve vodě.
3. Baterii nabíjete pouze v dobře větraných prostorách. Před připojením nabíječky se ujistěte, že je nabíječka odpojená od sítě.
4. Připojte červenou svorku nabíječky na kladný pól baterie, černou svorku na záporný pól.
5. Zapojte nabíječku do sítě.
6. Jakmile je baterie plně nabitá, nabíječka se automaticky přepne do udržovacího režimu.

■ POZNÁMKA

Použitím nabíječky, která není určena k nabíjení bezúdržbových (MF) baterií, dojde k nenávratnému poškození a zničení baterie.

7. Jakmile je baterie plně nabitá, můžete odpojit nabíječku od sítě nebo ponechat baterii v udržovacím režimu.

Vyjmutí baterie ze stroje

1. Odstraňte přídržné úchyty baterie.
2. Odpojte nejprve černý (záporný) pól baterie.
3. Vyjměte baterii ze stroje.
4. Pak odpojte červený (kladný) pól.

Montáž a připojení baterie

VAROVÁNÍ

Pro vyloučení možné exploze vždy připojte nejdříve červený (kladný) pól, až poté černý (záporný) pól. Eventuální výbuch baterie může způsobit vážné zranění nebo smrt.

Kontakty akumulátoru chraňte před korozí. Pokud je nutné kontakty vyčistit, očistěte je nahrubo drátěným kartáčem a pak je ošetřete přípravkem na čištění kontaktů, například **Maxima Electrical Contact/Brake Cleaner**. Nakonec potřete póly baterie dielektrickým tukem / vazelinou na kontakty.

1. Vložte baterii do držáku.
2. Nejprve připojte (kladný) červený pól a utáhněte svorku.
3. Pak připojte černý (záporný) pól a utáhněte svorku.
4. Připevněte baterii páskami (jsou-li použité).
5. Zkontrolujte, zda jsou kabely vedené správně a zda nejsou zlomené.

POZNÁMKA

Nebudete-li čtyřkolku používat delší dobu (jeden měsíc a déle), vyjměte baterii, nabijte ji a uskladněte na suchém a chladném místě. Před opětovným namontováním baterii nabijte. Před namontováním nové baterie zkontrolujte, zda je plně nabitá. Baterie, která není zcela nabitá, může mít zkrácenou životnost.

UPOZORNĚNÍ

Tento stroj je vybaven 9 Ah baterií. Tato kapacita nemusí být dostatečná, pokud jsou namontovaná přídatná elektrická zařízení. V případě montáže takovýchto doplňků je nutné zvětšit kapacitu baterie. Správnou baterii Vám poradí / poskytně Váš autorizovaný dealer Linhai.

Zapalovací svíčka

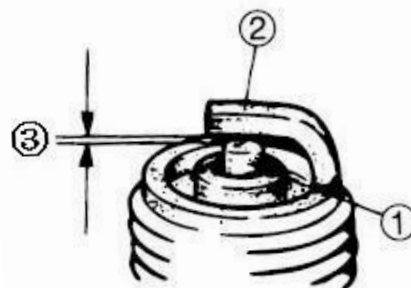
Barva středového porcelánového izolátoru by měla být světle hnědá. Bílá, černá nebo tmavě hnědá barva porcelánového izolátoru může znamenat, že motor může vyžadovat servis. Svíčku je v takovém případě třeba vyčistit nebo vyměnit. Abyste zabránili zanášení svíčky v chladném počasí, nechte před jízdou motor důkladně zahřát. Nenechte na svíčce vytvořit vrstvu karbonu. Před vyjímáním zapalovací svíčky se ujistěte, že prostor kolem svíčky je čistý, jinak se při vyjímání svíčky může do válce dostat prach, písek a bláto.

Typ zapalovací svíčky: **NGK CR7HSA**

Zapalovací svíčku dotáhněte utahovacím momentem: **23 Nm**.

VAROVÁNÍ

Nikdy se nepokoušejte demontovat zapalovací svíčku, je-li motor horký. Horký výfuk nebo motor by vás mohl popálit a způsobit vážné zranění.



(3) Vzdálenost elektrod: **0,6 - 0,8 mm**.
Pro měření použijte spárové měrky.

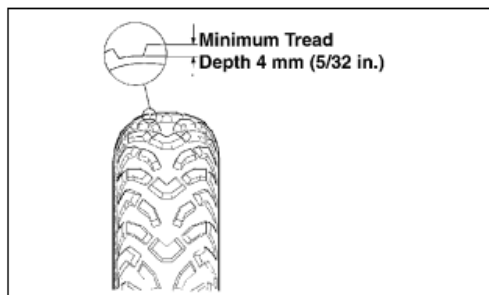
Pneumatiky

VAROVÁNÍ

Vždy používejte pouze schválenou velikost a typ pneumatik. Udržujte předepsaný tlak pneumatik.

VAROVÁNÍ

Jízda s ojetými, opotřebovanými, nesprávně nahuštěnými, nestandardními nebo nesprávně namontovanými pneumatikami je velmi nebezpečná, zhoršuje jízdní vlastnosti a může způsobit nehodu, vážné zranění nebo smrt.



Předepsaný tlak v pneumatikách: 48 kPa (vpředu i vzadu)

Pneumatika je považována za ojetou, je-li hloubka vzorku menší než **4 mm**. Vyměňte pneumatiky ještě před dosažením tohoto limitu.

Opravy bezdušových pneumatik

Propíchnutou pneumatiku lze opravit opravnou sadou. Je-li však poškození větší, pneumatiku opravit nelze a je nutné ji vyměnit. Jedete-li do míst, odkud by byla přeprava čtyřkolky obtížná a servis daleko, důrazně Vám doporučujeme vzít si s sebou kvalitní sadu na opravu pneumatik a příruční 12V kompresorek.

Demontáž a montáž kol

1. Vypněte motor, postavte čtyřkolku na rovnou plochu a zabrzděte jí parkovací brzdou.
2. Částečně povolte matice kola.
3. Zvedákem bezpečně zvedněte čtyřkolku do vzduchu a zajistěte ji proti spadnutí.
4. Úplně vyšroubujte matice kola a kolo sundejte.
5. Nasadte kolo, zašroubujte matice a částečně je utáhněte.
6. Spusťte čtyřkolku na zem a křížem utáhněte matice předepsaným utahovacím momentem.

VAROVÁNÍ

Nedotažení matic kol na předepsaný utahovací moment může být velmi nebezpečné. Nejsou-li matice řádně dotažené, může dojít k jejich uvolnění, což může způsobit nehodu, zranění nebo i smrt.

Utahovací moment kol - přední i zadní kolo

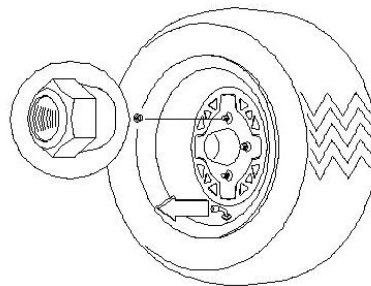
Rozměr matic - přední i zadní kola	Utahovací moment - přední i zadní kola
M10 x 1.25	45 - 50 Nm

■ POZNÁMKA

Veškeré spoje zajištěné závlačkou musí být servisovány v autorizovaném servisu Linhai.

■ POZNÁMKA

Kuželové matice kol nasazujte kuželovou stranou směrem ke kolu.



Dotážení ložisek v nábojích předních kol

Kontrola a seřízení vůlí ložisek předních kol jsou důležitou součástí údržby. Tyto práce musí být provedeny v autorizovaném servisu Linhai.

Kontrola geometrie přední nápravy

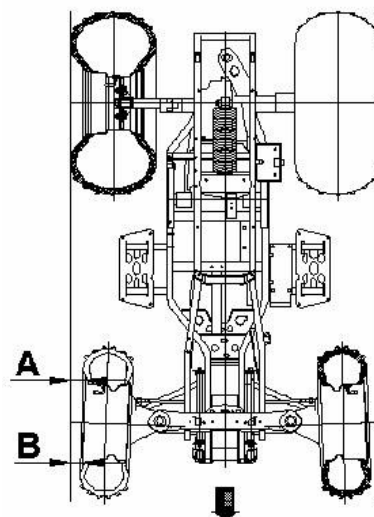
⚠ VAROVÁNÍ

Nikdy se nepokoušejte sami nastavovat tyče řízení.

Nesprávná geometrie přední nápravy může způsobit vážné zranění nebo i smrt. K nastavení geometrie přední nápravy je třeba speciální nářadí a odborné znalosti a zkušenosti, které mají v autorizovaných servisech Linhai.

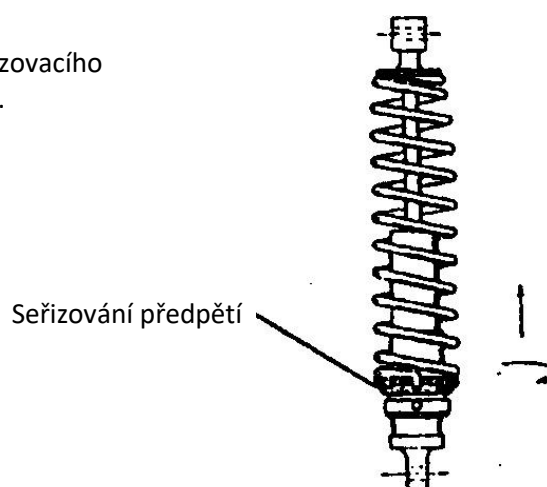
Doporučená hodnota rozbíhavosti předních kol: **1,5 - 3 mm**.

1. Srovnejte říditka rovně a změřte vzdálenosti A a B.
2. Vzdálenost A mínus B by měla být 1,5 - 3 mm.
3. Pokud naměříte jinou hodnotu, obraťte se na autorizovaný servis Linhai pro seřízení geometrie.



Nastavení zadního pérování

Tuhost zadního pérování se nastavuje otáčením seřizovacího kroužku ve směru pro zvýšení nebo snížení předpětí.



Řetěz

Mazání řetězu

Před a po každé jízdě, a po každém mytí je nutné řetěz promazat vhodným mazacím sprejem na motocyklové řetězy. Pokud používáte O-kroužkový řetěz, je nutné používat speciální sprej pro mazání O-kroužkových řetězů. Ještě před vlastním mazáním je nutné řetěz důkladně očistit, jinak se všechen písek a prach v řetězu pouze překryje další vrstvou maziva. Řetězový sprej nastříkejte zevnitř na válečky, na vnitřní stranu řetězu mezi obě řady svislých destiček, odstředivá síla při jízdě pak roznese mazivo i na vnějšek řetězu. Podle potřeby pomalu čtyřkolkou pohybujte, abyste měli přístup k celému řetězu. Po nastříkání nechte řetěz cca 15 minut v klidu, aby se odpařily těkavé složky. Nemažte řetěz těsně před jízdou, většina maziva by bez užitku odlétla.

Kontrola napnutí řetězu

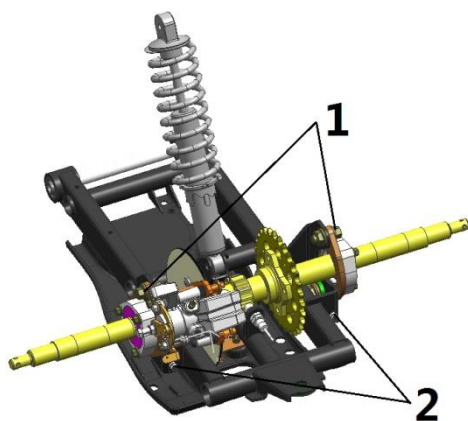
Řetěz se používáním vytahuje a opotřebovává. Řetěz se však nevytahává rovnoměrně, proto pomalu pohybujte čtyřkolkou a hledejte polohu, ve které je řetěz nejnapnutější.

Postup kontroly

1. Uprostřed mezi řetězovým kolečkem a zadní rozetou zatlačte na řetěz a změřte a poznamenejte celkový vertikální průhyb řetězu. Pokud je průhyb větší než **12mm**, řetěz napněte.
2. Zkontrolujte také opotřebení rozety a řetězového kolečka.
3. Pokud jsou řetězová kola opotřebovaná, vyměňte kola i řetěz jako sadu.
4. Pokud jsou vodítka opotřebovaná nebo poškozená, vyměňte je.

Napínání řetězu

1. Povolte čtyři upevňovací šrouby (1), ale nevyjímejte je.
2. Otáčejte napínákem řetězu (2) tak, abyste získali průhyb řetězu 6 - 10 mm. Pro napnutí řetězu otáčejte napínákem (2) ve směru hodinových ručiček, pro povolení řetězu otáčejte napínákem proti směru hodinových ručiček a zároveň tlačte zadní osu dopředu.
3. Pevně dotáhněte upevňovací šrouby (1) utahovacím momentem 85-90Nm.
4. Překontrolujte napnutí řetězu.



■ POZNÁMKA

Nemáte-li dostatek zkušeností nebo potřebné nářadí, nechte si řetěz zkontrolovat / napnout / vyměnit v autorizovaném servisu Linhai.

Osvětlení

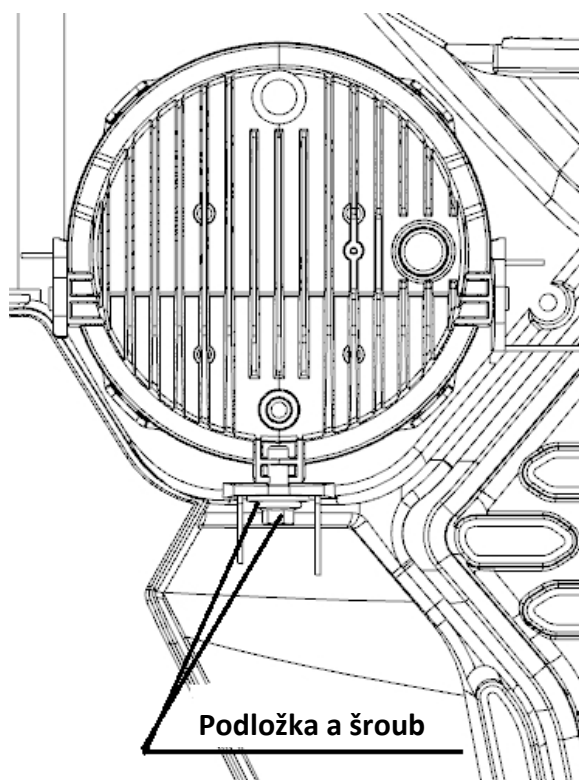
Přední světla jsou typu LED. Pokud některé světlo, popřípadě některý ze segmentů světla, nefunguje, je nutné vyměnit celé světlo.

Výměna světlometů

VAROVÁNÍ

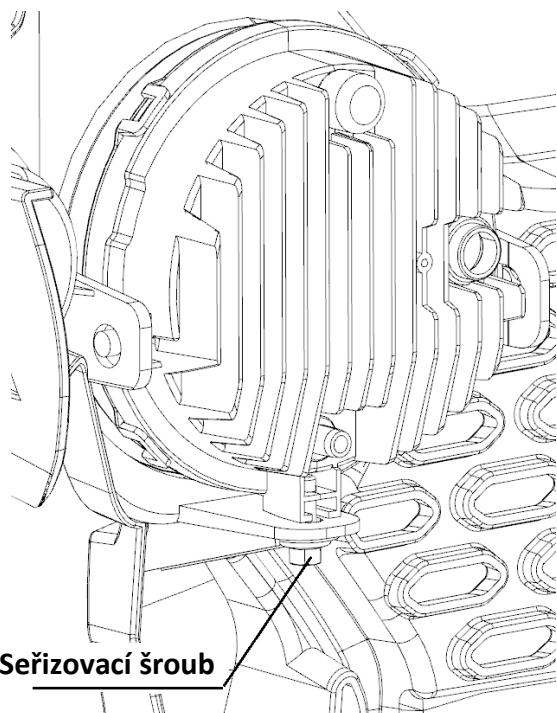
Udržujte přední světla v čistotě. Špatné osvětlení může mít za následek nehodu s těžkým zraněním nebo smrtí.

1. Odpojte konektor
2. Vyšroubujte šroub s podložkou
3. Vyjměte světlomet z krytu
4. Nasadte nový světlomet do krytu
5. Našroubujte šroub s podložkou
6. Připojte konektor ke světlometu



Seřízení sklonu světlometů

Sklon světlometů lze seřídit nahoru nebo dolů.

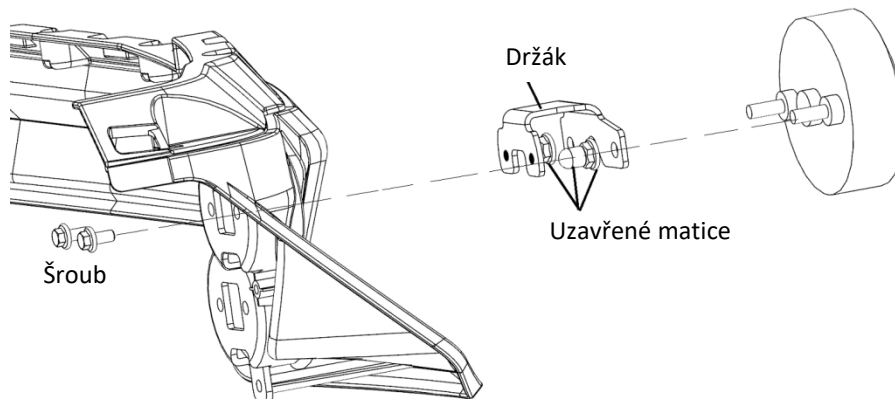


Chcete-li snížit sklon paprsků světlometů, otáčejte seřizovacím šroubem doleva. Chcete-li zvýšit sklon světlometů, otáčejte seřizovacím šroubem doprava.

Zadní / brzdové / směrové světlo

Pokud některé přední / zadní / brzdové světlo nebo směrové světlo nefunguje, popřípadě některé ze segmentů, je nutná výměna celého světla.

Výměna světla



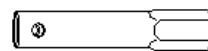
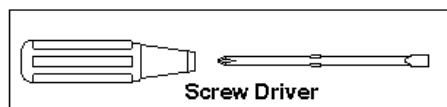
1. Odpojte konektor a vyšroubujte dva šrouby z držáku.
2. Odšroubujte dvě uzavřené matice z držáku a světlo sejměte.
3. Nainstalujte nové světlo do držáku.
4. Nainstalujte držák na kryt a připojte konektor ke svazku vodičů.

Nářadí

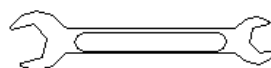
Pravidelná údržba eliminuje nutnost nouzových oprav. Jízda v terénu může způsobit povolování matic, šroubů a dalších spojovacích prvků. Kromě palubního nářadí byste na delší jízdy měli vozit ještě:

- náhradní žárovky
- lepicí pásku
- provaz či lano
- zapalovací svíčku
- vybrané náhradní díly
- rozšířenou sadu nářadí

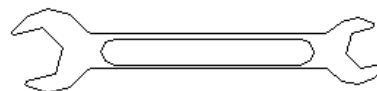
Dodávaná sada nářadí



Spark-Plug Box



Spanner(8, 10mm)



Spanner
(12., 14mm)

Přeprava čtyřkolky

Při přepravě čtyřkolky dodržujte následující postup:

1. Vyměňte klíček ze zapalování
2. Ujistěte se, že víčko palivové nádrže, olejová zátka a sedadlo jsou řádně nasazené.
3. Bezpečně zajistěte čtyřkolku za rám pomocí vhodných kvalitních popruhů.
4. Zabrzděte parkovací brzdou.

■ POZNÁMKA

Běžné popruhy se nedoporučují, protože se mohou pod zatížením uvolňovat.

UPOZORNĚNÍ

Při použití upínacích popruhů dbejte, aby nedošlo k poškození čtyřkolky.

UPOZORNĚNÍ

Při přepravě musí být čtyřkolka zabrzděná parkovací brzdou a čtyřkolka musí být dobře zajištěna proti pohybu.

Čištění stroje

Udržování Vašeho stroje v čistotě prodlouží životnost komponentů.

Mytí

Nikdy nepoužívejte tlakový čistič pro mytí automobilů s vysokým tlakem. Vysoký tlak vody může poškodit ložiska kol, brzdy, těsnění převodovky, může poškodit plasty a zničit polepy a výstražné štítky. Voda se také může dostat do motoru nebo výfukového systému.

Nejlepší a nejbezpečnější způsob, jak umýt Vaší čtyřkolku, je zahradní hadice a mycí houba s jemným šampónem a vodou. Pro mytí horní i spodní části stroje používejte pouze k tomu účelu určené mycí prostředky. Na závěr stroj důkladně opláchněte vodou a vysušte jelenicí, abyste zabránili vzniku map.

■ POZNÁMKA

Jsou-li varovné štítky poškozené, obraťte se na svého prodejce pro jejich výměnu.

Voskování

Váš stroj lze ošetřit libovolným neabrazivním automobilovým voskem a přípravky na plastové povrchy. Vyhněte se použití silných čističů, protože mohou poškodit povrch.

Uložení čtyřkolky

UPOZORNĚNÍ

Před uložením musí být čtyřkolka připravena podle následujícího postupu, aby se zabránilo vzniku koroze a poškození komponentů.

1. Očistěte sedadlo vlhkým hadříkem (seshora i zespoda) a nechte jej vyschnout.
2. Důkladně omyjte stroj od špíny, oleje, trávy a dalších nečistot. Zabraňte, aby se voda dostala do motoru, výfuku nebo sání. Čtyřkolku nechte důkladně oschnout.
3. Nádrž buď úplně vypusťte, nebo ji celou naplňte benzínem. Doporučujeme 100oktanový benzín, například Verva 100. Stooktanové benzíny neobsahují biosložky, které se u 95oktanových benzínů po čase oddělují z benzínu, klesají na dno nádrže a na jaře mohou znesnadnit či znemožnit nastartování.
4. Zahřejte motor a vyměňte motorový olej a olejový filtr.
5. Zkontrolujte, vyčistěte nebo vyměňte vzduchový filtr, vyčistěte vnitřní povrch filtrboxu a vypusťte kontrolní hadičku.
6. Vyšroubujte svíčku a do válce nastříkejte lehký konzervační olej.
7. Zkontrolujte a doplňte provozní kapaliny, promažte všechna mazací místa a všechny bovdeny.
8. Dotáhněte všechny matice, svorníky a šrouby. Důležité šrouby dotáhněte na předepsaný moment.
9. Odpojte baterii (záporný pól jako první), vyjměte ji, nabijte a uložte na čistém a suchém místě.
10. Nahustěte pneumatiky na předepsaný tlak a po dobu uložení čtyřkolku bezpečně zvedněte nad zem, aby se kola nedotýkala země, a zajistěte ji.
11. Zakryjte otvor výfuku zátkou, igelitovou taškou nebo čistým hadrem.
12. Čtyřkolku uložte na suchém místě chráněném před povětrnostními vlivy. Přikryjte ji plachtou z prodyšného materiálu, neprodyšná plachta neumožňuje větrání a podporuje vznik koroze.

■ POZNÁMKA

Baterii uložte plně nabitou nebo připojenou k udržovací nabíječce (viz bod Baterie v tomto návodu).

Příprava před sezónou

Řádná příprava čtyřkolky před sezónou Vám zajistí mnoho kilometrů bezproblémového používání.

1. Čtyřkolku důkladně očistěte.
2. Očistěte motor. Odstraňte zátku nebo hadřík z výfuku.
3. Zkontrolujte, zda žádný z bovdenů nebo kabelů nejvíce známky opotřebení nebo roztřepení.
Poškozené bovdeny a kabely vyměňte.
4. Vyměňte motorový / převodový olej a olejový filtr.
5. Nabijte a namontujte baterii. Kladný pól zapojte jako první.

UPOZORNĚNÍ

Před montáží baterie se přesvědčte, že je zapalování vypnuté.

7. Zkontrolujte brzdový systém (hladinu brzdové kapaliny, brzdové destičky, obložení atd.), všechny ovládací prvky, světlomety, zadní a brzdové světlo. Je-li třeba, hlavní světlomety seřídte.
8. Zkontrolujte a upravte správný tlak v pneumatikách.
9. Dotáhněte všechny matice, svorníky a šrouby. Důležité šrouby dotáhněte na předepsaný moment.
10. Ujistěte se, že se řízení pohybuje volně a nevázne.
11. Zkontrolujte zapalovací svíčku. Je-li třeba, vyčistěte jí nebo vyměňte.
12. Nastartujte motor podle pokynů v tomto návodu.

Řešení problémů

Předcházení problémům s variátorem

Možná příčina	Řešení
Nakládání čtyřkolky do pickupu nebo na přívěs	Nikdy nevyjíždějte na rampu, která má větší sklon než 15%.
Rozjezd do prudkého svahu	Zabrzďte čtyřkolku parkovací brzdou, sesedněte, a proveďte K-zatáčku podle pokynů v tomto manuálu.
Jízda v nízkých otáčkách nebo malou rychlostí (přibližně 5-8 km/h)	Jezděte vyšší rychlostí.
Nedostatečné zahřátí motoru při nízkých teplotách	Zařaďte neutrál a zahřívejte motor alespoň 5 min. Občas motor vytočte. Řemen variátoru teplem poněkud povolí a stane se pružnější. Snížíte tak riziko spálení řemene.
Pomalé a váhavé přidávání otáček a tím přílišné prokluzování řemene.	Plyn přidávejte rázně a rozhodně, aby řemenice variátoru mohly sepnout rychle.
Zapadnutí v bahně nebo sněhu.	Zastavte, vypněte motor a čtyřkolku vytáhněte z bahna.

Předcházení problémům s baterií

Možná příčina	Řešení
Dlouhé startování motoru.	Viz Startování motoru v tomto návodu. Také zkontrolujte sání / zapalování / kompresi / palivový systém.
Zapomenutí klíčku v poloze ON po vypnutí motoru	Při vypnutí motoru vypněte klíčkem také zapalování.

Řešení problémů

Možná příčina

Řešení

Startér neotáčí motorem

Přepálená pojistka

Vyměňte pojistku

Vybitá baterie

Dobijte baterii

Uvolněné kontakty baterie

Zkontrolujte všechna připojení

Uvolněné kontakty relé

Zkontrolujte všechna připojení a relé

Motor se otáčí, ale nechce nastartovat

Nedostatek paliva

Doplňte palivo

Ucpaný palivový filtr

Filtr zkontrolujte a vyčistěte, nebo vyměňte

Voda v palivu

Vypusťte palivový systém a natankujte čerstvé palivo

Zanesená nebo vadná zapalovací svíčka

Svíčku zkontrolujte, v případě potřeby vyměňte

Voda nebo palivo v motoru

Kontaktujte autorizovaný servis Linhai

Ucpaný palivový filtr

Filtr vyměňte

Vybitá baterie

Dobijte baterii

Mechanická závada

Kontaktujte autorizovaný servis Linhai

Klepání motoru

Špatná kvalita nebo nízké oktanové číslo paliva Nahradeťe předepsaným palivem

Nesprávná vzdálenost elektrod

Seřidte vzdálenost elektrod

Špatná tepelná hodnota svíčky

Svíčku vyměňte

Možná příčina

Řešení

Střílení do výfuku

Slabá jiskra
Nesprávná vzdálenost elektrod
/ špatná tepelná hodnota svíčky
Staré nebo nesprávné palivo
Nesprávně namontovaný kabel svíčky
Mechanická závada

Svíčku zkontrolujte, vyčistěte a/nebo vyměňte
Seřidte vzdálenost elektrod / svíčku vyměňte
Nahradte správným palivem
Kontaktujte autorizovaný servis Linhai
Kontaktujte autorizovaný servis Linhai

Motor běží nepravidelně, zastavuje se a vynechává

Zanesená nebo vadná zapalovací svíčka Svíčku zkontrolujte, vyčistěte a/nebo vyměňte
Opotřebovaný nebo vadný kabel zapalovací svíčky Kontaktujte autorizovaný servis Linhai
Nesprávná vzdálenost elektrod nebo špatná tepelná hodnota svíčky
Seřidte vzdálenost elektrod / svíčku vyměňte
Uvolněné elektrické kontakty zapalování Zkontrolujte a dotáhněte všechny kontakty
Voda v palivu Nahradte čerstvým palivem
Vybitá baterie Dobijte baterii
Skřípnutá nebo ucpaná odvodušňovací hadička Zkontrolujte a vyměňte
Nesprávné palivo Nahradte předepsaným palivem
Zanesený vzduchový filtr Filtr zkontrolujte a vyčistěte nebo vyměňte
Závada omezovače rychlosti na zpátečku Kontaktujte autorizovaný servis Linhai
Závada elektronického ovládání škrticí klapky Kontaktujte autorizovaný servis Linhai
Jiná mechanická závada Kontaktujte autorizovaný servis Linhai

Chudá směs

Málo paliva nebo znečištěné palivo Palivo doplňte nebo vyměňte, vyčistěte palivový systém
Nízkooktanové palivo Nahradte předepsaným palivem
Ucpaný palivový filtr Filtr vyměňte

Bohatá směs paliva

Příliš vysokooktanové palivo Nahradte palivem s nižším oktanovým číslem

Motor se zastavuje nebo ztrácí výkon

Prázdná nádrž Doplněte palivo
Skřípnutá nebo ucpaná odvodušňovací hadička Zkontrolujte a vyměňte
Voda v palivu Nahradte čerstvým palivem
Zanesená nebo vadná zapalovací svíčka Svíčku zkontrolujte, vyčistěte a/nebo vyměňte
Opotřebovaný nebo vadný kabel zapalovací svíčky Kontaktujte autorizovaný servis Linhai
Nesprávná vzdálenost elektrod Seřidte vzdálenost elektrod nebo svíčku vyměňte
anebo špatná tepelná hodnota svíčky
Uvolněné elektrické kontakty zapalování Zkontrolujte a dotáhněte všechny kontakty
Vybitá baterie Dobijte baterii
Nesprávné palivo Nahradte předepsaným palivem
Zanesený vzduchový filtr Filtr zkontrolujte, vyčistěte nebo vyměňte
Závada omezovače rychlosti na zpátečku Kontaktujte autorizovaný servis Linhai
Mechanická nebo elektronická závada Kontaktujte autorizovaný servis Linhai

Možná příčina

Řešení

Nízký výkon ve středních a vysokých rychlostech

Čistič vzduchu
EFI

Ucpaná vložka čističe vzduchu
Nesprávný tlak paliva
Ucpaný palivový filtr
Ucpaný vstříkovač

Špatný výkon při volnoběžných otáčkách

Čistič vzduchu
Zapalování

Ucpaná vložka čističe vzduchu
Vadná zapalovací svíčka
Vadný vysokonapěťový kabel
Vadná jednotka ECU
Vadná cívka snímače
Vadná zapalovací cívka

Ventily
EFI

Nesprávná ventilová vůle
Nesprávný tlak paliva
Ucpaný palivový filtr
Ucpaný vstříkovač

Obtížné startování

Palivový systém, EFI

Prázdňá palivová nádrž
Ucpané odzdušňovací potrubí palivové nádrže
Znehodnocené palivo nebo voda nebo cizí materiál v palivu
Ucpaný palivový filtr
Nesprávný tlak paliva
Přísávání falešného vzduchu
Ucpaný čistič vzduchu
Nesprávně namontovaný čistič vzduchu

Škrticí klapka
Čistič vzduchu

Technické specifikace

Rozměry a náplně	
Palivová nádrž	8.35 L
Objem motorového oleje	1.05 L
Výška	1325 mm
Délka	2058 mm
Šířka	1048 mm
Výška sedla	800 mm
Rozvor	1180 mm
Hmotnost bez náplní	208 kg
Nosnost - přední nosič	10 kg
Nosnost - zadní nosič	20 kg
Užitečné zatížení (řidič + náklad)	180 kg
Maximální tažná hmotnost	67 kg
Svislé zatížení koule	30 kg
Hnací systém	
Převodovka	Automatická, CVT
Zavěšení (přední / zadní)	Dvojitá A-ramena / kyvná zadní vidlice + pevná osa
Pneumatiky (přední / zadní)	21x7-10 / 22x10-10
Tlak v pneumatikách (P/Z)	48 kPa / 48 kPa
Brzdový systém	
Brzdy - přední / zadní	Hydraulické kotoučové / hydraulická kotoučová
Parkovací brzda	Mechanická, na zadní kola

Motor	
Typ	Čtyřdobý jednoválec OHC, LH1P63FMK-2
Vrtání x zdvih	Ø 62.5 × 57.8 mm
Zdvihový objem	177.3 ccm
Příprava směsi	Elektronické vstřikování paliva
Startování	Elektrické
Chlazení	Vzduchem
Mazání	S mokrou olejovou skříní
Zapalování	ECU
Zapalovací svíčka	CR7HSA (NGK)

Elektrický systém	
Akumulátor	12V 9Ah
Hlavní světlomety	12V LED
Zadní / brzdové světlo	12V LED

Upozornění: Specifikace se mohou bez předchozího upozornění měnit.

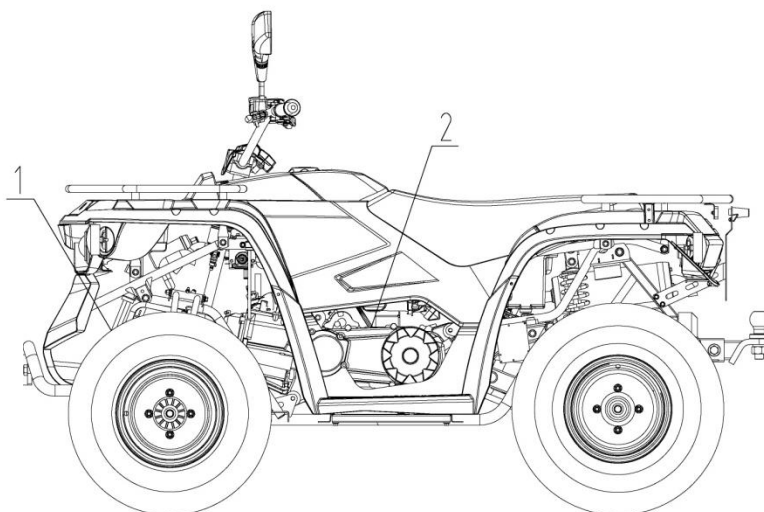
Maximální užitečné zatížení je výrobcem daný hmotnostní limit zahrnující hmotnost řidiče, namontovaného příslušenství a nákladu na obou nosičích, a bývá uveden v technickém průkazu čtyřkolky.

Svislé zatížení koule – celková svislá hmotnost na kouli + hmotnost nákladu na zadním nosiči

Hmotnost přívěsu - Celková hmotnost přívěsu (hmotnost přívěsu + veškerého nákladu na přívěsu).

Záznam identifikačních čísel - VIN

Čtyřkolky Linhai jsou opatřeny dvěma identifikačními čísly - identifikačním číslem vozidla (VIN) a výrobním číslem motoru. Poznamenejte si číslo VIN do níže vyhrazeného pole. Číslo VIN a výrobní číslo motoru jsou důležité pro identifikaci Vašeho stroje při registraci, uzavírání pojištění nebo při objednávání náhradních dílů. Tato čísla jsou nezbytná také pro identifikaci a vyhledání Vaší čtyřkolky v případě jejího odcizení.



1. Číslo VIN (je vyraženo na přední části rámu).
2. Výrobní číslo motoru (je vyraženo vlevo nahoře na motorové skříni).

Klíček zapalování

Rezervní klíček vyjměte a uschovejte jej na bezpečném místě. Identifikační číslo klíče je vyraženo na klíči. Eventuální duplikát klíčku lze vyrobit pouze objednááním bílko klíče a vyfrézováním stejných zoubků jako originální klíč.

1. Identifikační číslo vozidla VIN:

2. Výrobní číslo motoru:

3. Identifikační číslo klíče:

Poznamenejte si toto číslo do rámečku pro případ, že byste potřebovali nový klíč.

Autorizovaný dovozce



ASP Group s.r.o.

Staroplzenecká 290

326 00 Letkov

Tel: +420 378 21 21 21

info@aspgroup.cz

www.aspgroup.cz

© Copyright 2022 ASP Group s.r.o.

Dovozce si vyhrazuje právo na změny konstrukce, designu a vlastností bez předchozího upozornění. V případě nejasností se obraťte na Vašeho prodejce nebo přímo na společnost ASP Group s.r.o.

Tato publikace nesmí být v souladu se zákonem č. 618/2003 Sb. o autorském právu a právech souvisejících s autorským právem (autorský zákon) a dalšími příslušnými právními předpisy kopírována, přetištěna, uložena v systémech zpracování dat nebo přenášena elektronickými, mechanickými, fotografickými nebo jinými prostředky, přepsána, přeložena, upravována, zkrácena nebo rozšířena bez předchozího písemného souhlasu firmy ASP Group s.r.o. Totéž platí pro části této příručky a jejich použití v jiných publikacích.